

93800 BHA TRAINING OUTLINE

I. INTRODUCTION

II. SEWING HEAD ADJUSTMENTS

III. ELECTRICAL AND PNEUMATIC CONNECTION

- A. 190V-240V-AC (Single Phase)
- B. 65 PSI

IV. OPERATOR PANEL

- A. Screen Display
- B. Number Keys
- C. +/- KEYS
- D. ↑/↓ Keys For Moving Cursor Up And Down
- E. "E" Key For Jumping From Sewing Level To Programming Level And Back.
- F. Stop Key Is Red. After It Is Pressed It Has To Be Pressed A Second Time To Get Back To The Operator Panel.
- G. The Screw Adjustment Is For The Screen Intensity.

V. PROGRAMMING INSTRUCTIONS

- A. Operating level
 - 1. Manual
 - a. Manual sewing with treadle depressed.
 - b. Manual trimming with treadle lifted.
 - c. Display of motor speed.
 - 2. Auto without sewing - prefold
 - 3. Auto with sewing head
 - a. Fully automatic mode.
 - b. Press button "5" to access the stitch counts.
 - c. Press button "6" to access the timings.
- B. Programming Level - Press "E" To Access
 - 1. Press "1" to access stitch counts.
 - 2. Press "2" to access timings.
 - 3. Press "3" to set alignment and sensitivity of photocells 1 and 3.
 - 4. Press "4" to access daily count reset and master reset.

VI. ADJUSTMENT AND START OF OPERATION

A. Language - (Pg. 13)

1. Press "E" so programmer menu appears.
2. Press "0" and hold then press "1". "Parameter Group".
3. Press "1" for first group.
4. Using " " move cursor down until it's on "Sprachen".
5. Press "1" for English.

B. Synchronizer

1. Follow procedure to get into "Parameter Group".
2. Press "2" for synchronizer setting.
3. Press "+" to change setting via handwheel from **I* to *II*.
4. Now up and down positions can be set using the number buttons. First position is down, second position is up.

C. Direction Of Rotation And Speeds.

1. Follow procedure to get into "Parameter Group".
2. Press "1" for "1st group".
3. Set the speeds using the number buttons.
4. Using the "+" or "-" keys the direction of rotation can be set and the thread break detector can be turned on or off.

VII. PARAMETER GROUP 2 - (PG. 26)

VIII. PARAMETER GROUP 3 - (PG. 27)

IX. SEW-OFF MACHINE IN MANUAL MODE

- A. Set Desired Hem Width.
- B. Set SPI (NOTE: IF 10 SPI IS DESIRED IN FULL AUTOMATIC, SET SPI AT 10 1/2 TO 11 IN MANUAL.)

X. SETTING STEPPER MOTORS

A. Prefold Speed

1. Remove cover from stepper motor control box.
2. Pot on the left sets prefold speed.

B. Gripper Rollers

1. Center pot sets gripper roller speed to the right.
2. Right pot sets gripper roller speed to the left.

C. Transport Roller Speed (3 Dials On The Front)

1. Left dial is for rough adjustment.
2. Center dial is for mid-range adjustment.
3. Right dial is for fine adjustment.

NOTE: ON ALL THREE DIALS THE HIGHER THE NUMBER THE SLOWER THE ROLLER TURNS.

XI. PNEUMATICS

- A. Blowers
- B. Tensioning Arm
- C. Stacker

XII. FRONT ROLLER ASSEMBLY AND ROLLER POSITIONS

- A. Disassemble Front Roller.
- B. Positioning Front Roller (Up/Down and Front/Back)
- C. Rear Roller
- D. Hem Strap

XIII. CHANGING SPI AND HEM WIDTH

XIV. TROUBLE SHOOTING

General operating directions

1. Before putting the sewing unit described in this manual into service carefully read the instructions. The starting of the sewing unit is only permitted after taking notice of the instructions and by qualified operators.
IMPORTANT! Before putting into service also read the safety rules and instructions of the motor supplier.
2. Observe the national safety rules valid for your country.
3. The sewing unit is only allowed to be used as foreseen. The foreseen use is described in paragraph "DESCRIPTION OF THE SEWING UNIT" of this instruction manual. Another use, going beyond the description is not as foreseen.
4. All safety devices must be in position when the sewing unit is ready for work or in operation. The operation without the appertaining safety devices is not allowed. The following safety devices are components of the unit: Fingerguard, needle lever eyelet guard, needle bar guard, needle break protection shield, handwheel-belt guard, motor belt guard.
5. Wear safety glasses.
6. In case of sewing unit conversions and changes all valid safety rules must be considered. Conversions and changes are made by own risk.
7. The warning hints in the instructions are marked with one of the two shown symbols.

Special operating directions

8. For the following the sewing unit has to be disconnected from the power supply by turning-off the main switch or by pulling out the mains plug:
 - 8.1 For threading needle(s), looper, spreader etc.
 - 8.2 For replacing sewing tools such as needle, presser foot, throat plate, looper, spreader, feed dog, needle guard, folder, fabric guide etc.
 - 8.3 When leaving the working place and when the working place is unattended.
 - 8.4 For maintenance work.

General maintenance directions

9. Maintenance, repair and conversion works (see item 6) have to be done only by trained technicians or special skilled personnel under consideration of the instructions.
10. Any work on the electrical equipment has to be done by electricians or under direction and supervision of special skilled personnel.

Special maintenance directions

11. Works on parts and equipment under electrical tension are not permitted. Permissible exceptions are described in the applicable sections of standard sheet DIN VDE 0105.
12. Before making maintenance and repair works on the pneumatic equipment the sewing unit has to be disconnected from the compressed air supply. Exceptions are only allowed for adjusting works and function checks done by special skilled personnel.

Allgemeine Hinweise für die Bedienung

1. Lesen Sie vor Inbetriebnahme der in diesem Handbuch beschriebenen Nähmaschine die Betriebsanleitung sorgfältig. Die Nähmaschine darf erst nach Kenntnisnahme der Betriebsanleitung und nur durch entsprechend unterwiesene Bedienungspersonen betätigt werden.
WICHTIG! Lesen Sie vor Inbetriebnahme auch die Sicherheits-Hinweise und die Betriebsanleitung des Motorherstellers.
2. Beachten Sie die für Ihr Land geltenden nationalen Unfallverhütungsvorschriften.
3. Die Nähmaschine darf nur ihrer Bestimmung gemäß verwendet werden. Der bestimmungsmäßige Gebrauch ist im Abschnitt "BESCHREIBUNG DER NÄHEINHEIT" der Betriebsanleitung beschrieben. Eine andere, darüber hinausgehende Benutzung, ist nicht bestimmungsgemäß.
4. Bei betriebsbereiter oder in Betrieb befindlicher Nähmaschine müssen alle Schutzeinrichtungen montiert sein. Ohne zugehörige Schutzeinrichtungen ist der Betrieb nicht erlaubt. Die Einheit beinhaltet folgende Schutzeinrichtungen: Fingerabweiser, Fadengeberschutz, Nadelstangenschutz, Nadelbruchschutz, Handrad-Riemenschutz, Motor-Riemenscheibe.
5. Zu Ihrer persönlichen Sicherheit empfehlen wir zusätzlich eine Schutzbrille zu tragen.
6. Umbauten und Veränderungen der Nähmaschine dürfen nur unter Beachtung der gültigen Sicherheitsvorschriften vorgenommen werden. Umbauten und Veränderungen erfolgen auf eigene Verantwortung.
7. Überall da, wo die Betriebsanleitung Warnhinweise enthält, sind diese durch eines der beiden Symbole gekennzeichnet.

Besondere Hinweise für die Bedienung

8. Bei folgendem ist die Nähmaschine durch Ausschalten am Hauptschalter oder durch Herausziehen des Netzsteckers vom Netz zu trennen:
 - 8.1 Zum Einfädeln von Nadel(n), Greifer, Leger usw.
 - 8.2 Zum Auswechseln von Nähwerkzeugen, wie Nadel, Drückerfuß, Stichplatte, Greifer, Leger, Transporteur, Nadelanschlag, Apparat, Stoffführung usw.
 - 8.3 Beim Verlassen des Arbeitsplatzes und bei unbeaufsichtigtem Arbeitsplatz.
 - 8.4 Für Wartungsarbeiten.

Allgemeine Hinweise für die Wartung

9. Wartungs-, Reparatur- und Umbauarbeiten (siehe Punkt 6) dürfen nur von Fachkräften oder entsprechend unterwiesenen Personen unter Beachtung der Betriebsanleitung durchgeführt werden.
10. Arbeiten an der elektrischen Ausrüstung dürfen nur von Elektrofachkräften oder unter Leitung und Aufsicht von entsprechend unterwiesenen Personen durchgeführt werden.

Besondere Hinweise für die Wartung

11. Arbeiten an unter Spannung stehenden Teilen und Einrichtungen sind nicht erlaubt. Ausnahmen regeln die zutreffenden Teile der DIN VDE 0105.
12. Vor Wartungs- und Reparaturarbeiten an pneumatischen Einrichtungen ist die Nähmaschine vom pneumatischen Versorgungsnetz zu trennen. Ausnahmen sind nur bei Einstellarbeiten und Funktionsprüfungen durch entsprechend unterwiesene Fachkräfte zulässig.

Each UNION SPECIAL sewing unit and each UNION SPECIAL sewing machine is identified by a Style number. The Style number of the sewing unit can be found on the Style plate affixed to the inside of the front door of the movable box-stand of the unit. The Style number of the sewing machine can be found on the Style plate affixed to the right front of the machine. The Serial number of the sewing unit is also stamped into the Style plate on the door of the movable box-stand. The Serial number of the sewing machine is stamped into the bed casting at the right front base of the machine

NOTE: Instructions stating direction or location, such as right, left, front or rear of unit, are given relative to the position of an operator facing toward the main switch side of the sewing unit, unless otherwise noted. The pulley rotates clockwise, in operating direction, when viewed from the right end of the sewing unit.

DESCRIPTION OF THE SEWING UNIT

93800 BHA Automatic bottom hemmer with two needle cover seam machine with pneumatic "KLIPP-IT" thread trimmer and wiper and specially designed loading-, tensioning and cloth guiding system.

For bottom hemming A-shirts, T-shirts and similar garments, with or without side seams.

The combined tensioning and guiding system allows very easy loading of the unit. The active guiding system controls the edge of the cloth across the feed direction without any friction on the cloth. The hem is automatically formed and presented to the sewing machine. The overlapped seam length at the end is preprogrammable. The complete operating sequence is microprocessor controlled, including stacking.

Two machine operation possible.

Short training time for the operator.

SPECIFICATIONS

1. Sewing machine: 34700 KPH-12 or -16
 Needle distance: 12 or 16 gauge
 Differential feed, teeth cut: 1.6 mm (16 T.P.I.)
 Stitch type and seam spec. 406 Efa-1 (inverted)
 Operating speed: 5500 stitches/min.
 Stitch range: 1.4 to 2.7 mm (9 1/2 to 18 S.P.I.)
 Standard setting: 1.8 mm (14 S.P.I.)
 Standard needle: 121 GJS-70/027
 Capacity with presser foot up 3.75 to 6.25 mm (9/64 to 1/4 in.)
 Width of hem adjustable from 13 to 20 mm (1/2 to 3/4 in.) see Fig. 1
 Standard setting: 18 to 20 mm (3/4 in.)
 Elasticity of the cloth 10% minimum
 Flat width of garment 260 to 1050 mm (10 1/4 to 41 3/8 in.) see Fig. 2
 Maximum difference in length of garments with serpentine cut 60 mm (2 3/8 in.) see Fig. 3.
2. Stacker with drawer: 29922 DC
 Minimum length of fabric: 550 mm (22 in.)
 Maximum length of fabric: 950 mm (37 in.)
 Maximum stack height 300 mm (12 in.) (approx. 60 parts without sleeves)
3. Electrical data
 220 vac \pm 10%, 50/60 cps = 93800 BHA-12 A or -16 A
 240 vac \pm 10%, 50/60 cps = 93800 BHA-12 K or -16 K
 (also available for 190 vac \pm 10% and 208 vac \pm 10%)

 Observe the instructions of the motor supplier when connecting!
4. Pneumatic
 Working pressure 4.5 to 6 bar (66 to 87 psi)
 Air consumption (2.5 cu.ft./min.) (70 l/min.)

Jede UNION SPECIAL Nahereinheit und jede UNION SPECIAL Nahmaschine hat eine Typennummer. Die Typennummer der Nahereinheit befindet sich auf dem Typenschild, das an der Innenseite der vorderen Ture des fahrbaren Schrankuntergestells der Einheit angebracht ist. Die Typennummer der Nahmaschine befindet sich auf dem Typenschild, das rechts an der Maschine angebracht ist. Die Seriennummer der Nahereinheit ist ebenfalls auf dem Typenschild an der Ture des fahrbaren Schrankuntergestells eingeprengt. Die Seriennummer der Nahmaschine ist in das Gugehuse rechts vorne im Sockel der Maschine eingeprengt.

BEACHTEN SIE: Hinweise auf Richtung und Lage, wie rechts, links, vorne oder hinten beziehen sich auf die Sicht einer Bedienungsperson, die sich gegenuber der Hauptschaltseite der Nahereinheit befindet, wenn nicht anders angegeben. Die Handrad-Riemenscheibe dreht sich im Uhrzeigersinn in Nahrichtung, aus der Sicht von rechts auf die Nahereinheit.

BESCHREIBUNG DER NAHEINHEIT

93800 BHA Saum-Automat mit Zweinadel-berdecknahtmaschine mit pneumatischem "KLIPPAB" Fadenabschneider und Fadenzieher und speziell konzipiertem Lade-, Spann- und Stofffuhrungssystem.

Zum Saumen der Unterkante an Unterhemden, T-Shirts u.. mit und ohne Seitennahte.

Das kombinierte Spann- und Fuhrungssystem ermoglicht ein sehr einfaches Laden der Anlage. Das aktive Fuhrungssystem kontrolliert die Stoffkante quer zur Transportrichtung ohne jegliche Reibung auf den Stoff. Der Saum wird automatisch gefaltet und der Nahmaschine zugefuhrt. Die berlappungslange der Naht am Nahtende ist vorprogrammierbar. Der komplette Funktionsablauf ist mikroprozessorgesteuert, einschlielich abstapeln.

Zwei-Maschinen-Bedienung moglich.

Kurze Anlernzeit fur die Bedienungsperson.

DATEN

1. Nahmaschine: 34700 KPH-12 oder -16
 Nadelabstand: 12 oder 16 gauge
 Differentialtransport, Zahnteilung: 1,6 mm
 Stichtyp und Nahtbild 406 Efa-1 (nach unten umgeschlagen)
 Arbeitsdrehzahl: 5500 Stiche/min.
 Stichlange: 1,4 bis 2,7 mm
 Standard-Einstellung: 1,8 mm
 Standard Nadel: 121 GJS-70/027
 Stoffdurchgang bei geliftetem Druckerfu 3,75 bis 6,25 mm

 Saumbreite einstellbar von 13 bis 20 mm siehe Fig. 1

 Standardeinstellung: 18 bis 20 mm
 Elastizitat der Ware 10% minimal
 Flache Breite der Ware 260 bis 1050 mm siehe Fig. 2

 Maximale Hohendifferenz bei Frackschnitt 60 mm siehe Fig. 3
2. Stapler mit Schublade: 29922 DC
 Minimale Lange der Ware: 550 mm
 Maximale Lange der Ware: 950 mm
 Maximale Stapelhohe: 300 mm (ca. 60 Teile ohne rmel)
3. Elektrische Daten
 220 V \pm 10% Wechselstrom, 50/60 HZ = 93800 BHA-12 A oder -16 A
 240 V \pm 10% Wechselstrom, 50/60 HZ = 93800 BHA-12 K oder -16 K
 (auch fur 190 V \pm 10% und 208 V \pm 10% Wechselstrom lieferbar).

 Beachten Sie beim Anschlieen die Anweisung des Motorherstellers!
4. Pneumatik
 Arbeitsdruck 4,5 bis 6 bar
 Luftverbrauch 70 l/min.

SPECIFICATIONS (continued)

5. Required floor space
 1 unit 2500 x 1650 mm (98.5 x 65 in.)
 2 units 2500 x 2650 mm (98.5 x 104 in.)
 including space for operator.
6. Sound pressure level generated by the unit 73 dB(A).
 Noise measurement according to DIN 45635-48-1.
7. Net weight of the unit including stacker: *190* kg.
 Net weight of stacker: *46* kg.
 Net weight of sewing machine: 41 kg.

DATEN (Fortsetzung)

5. Platzbedarf
 1 Anlage 2500 x 1650 mm
 2 Anlagen 2500 x 2650 mm
 einschließlich Platz für die Bedienungsperson.
6. Arbeitsplatzbezogener Emissionswert 73 dB(A).
 Geräuschmessung nach DIN 45635-48-1.
7. Nettogewicht der Anlage einschließlich Stapler: *190* kg.
 Nettogewicht des Staplers: *46* kg.
 Nettogewicht der Maschine: 41 kg.
Nähm

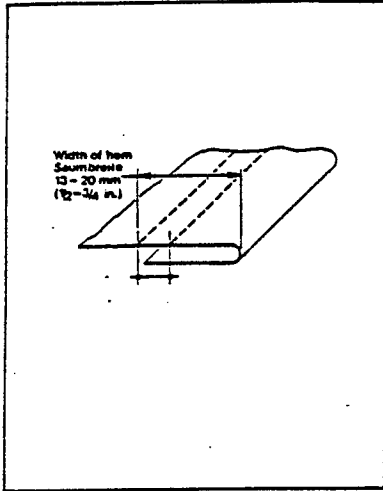


Fig.1



Fig.2

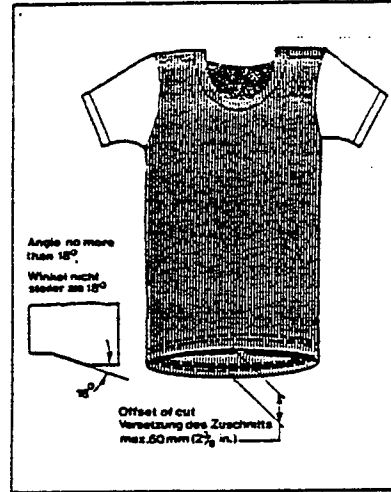


Fig.3

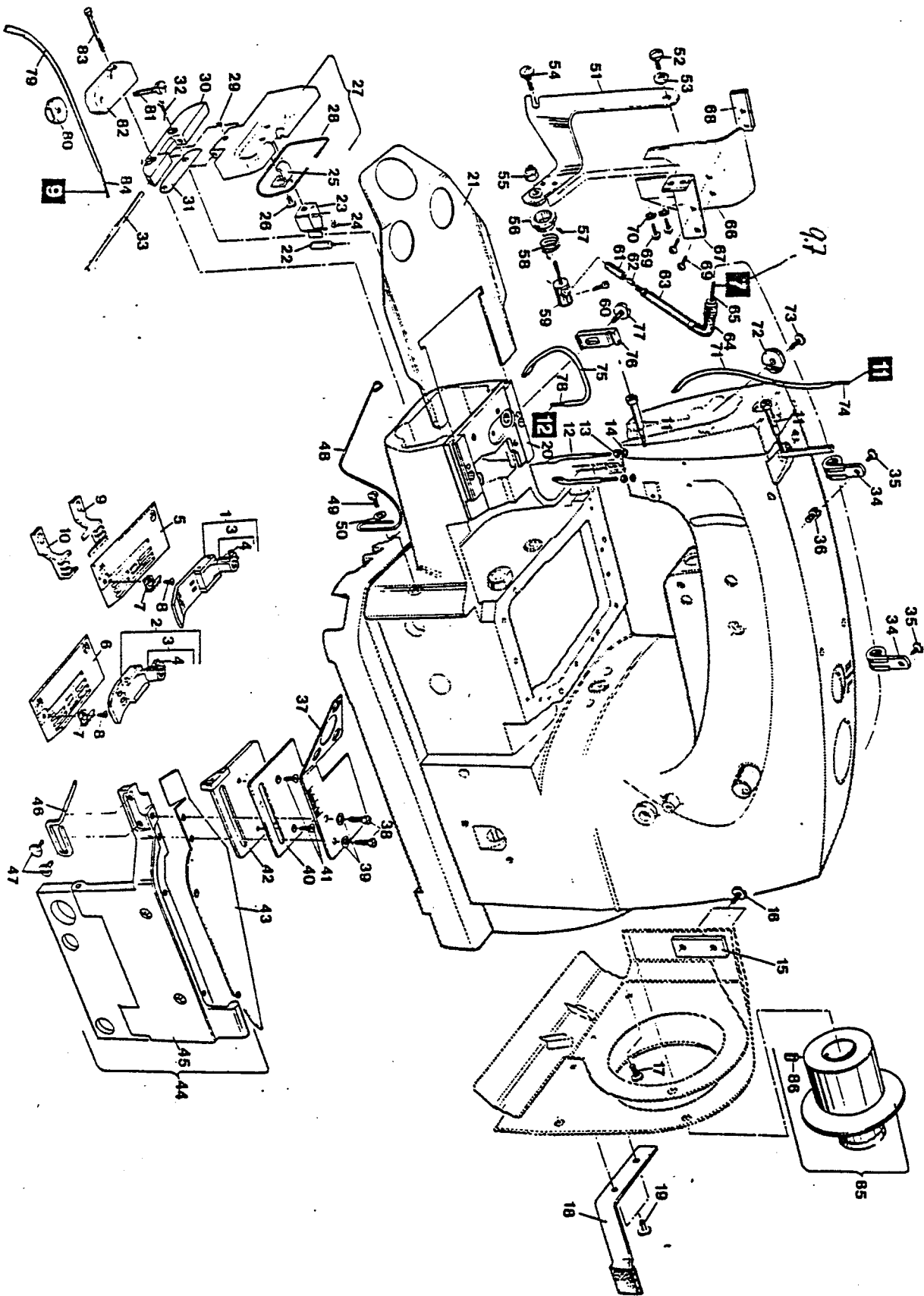
The following instruction manuals are component of the unit:

1. Instructions for the sewing unit catalog No. 302 B.
2. Instructions for the sewing machine catalog No. 282.
3. Instructions of the motor supplier.

Folgende Betriebsanleitungs-Handbücher sind Bestandteil der Anlage:

1. Betriebsanleitung für die Nähanlage Katalog Nr. 302 B.
2. Betriebsanleitung für die Nähmaschine Katalog Nr. 282.
3. Betriebsanleitung des Motorherstellers.

93800 BHA

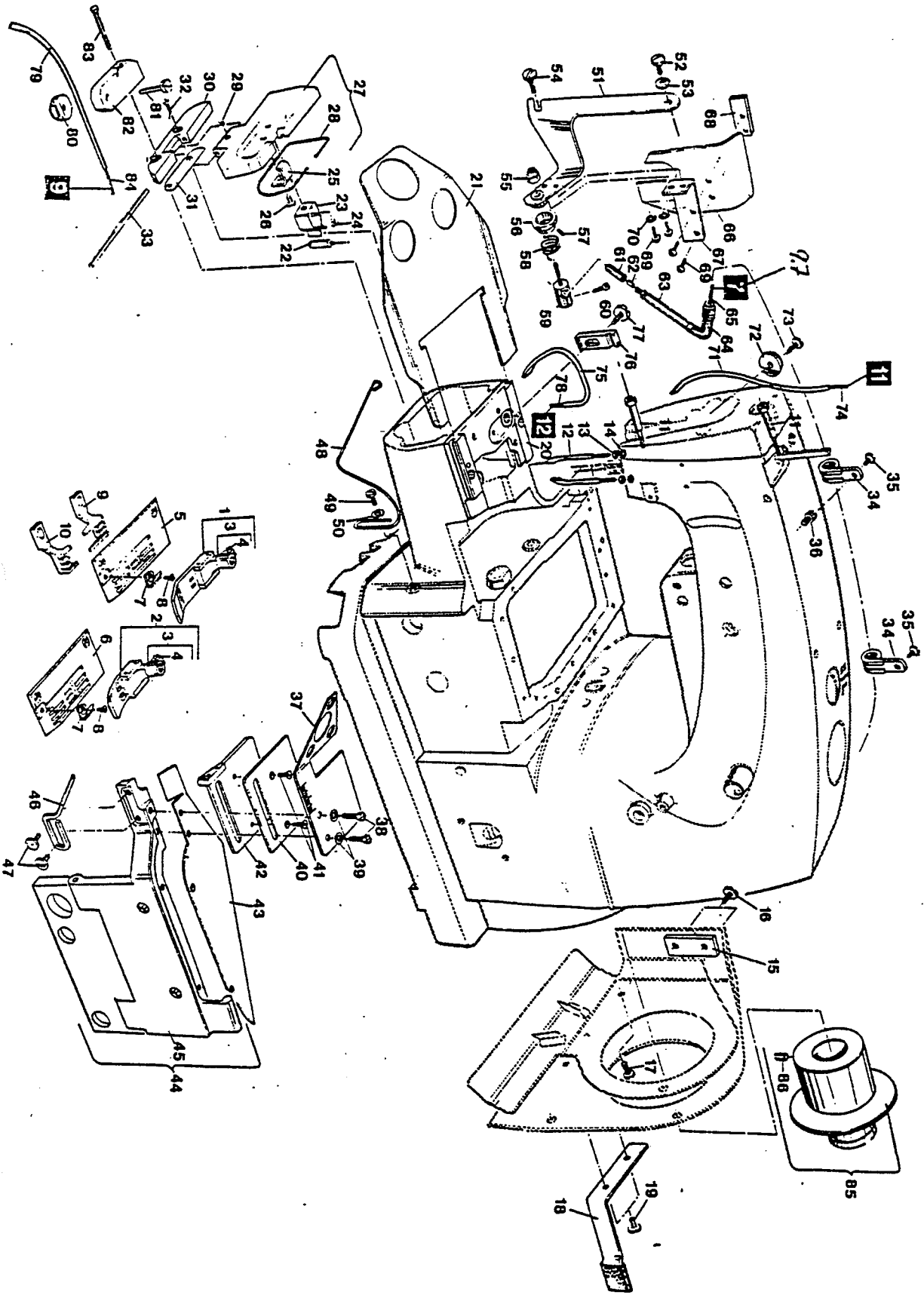


SEWING PARTS, THROAT PLATE SUPPORT, CLOTH PLATE, EDGE GUIDE, CYLINDER COVER, STITCH TONGUE DRAW-OFF DEVICE, BLOWERS
NÄHTEILE, STICHPLATTENTRÄGER, STOFFPLATTE, KANTENFÖHRUNG, ZYLINDERDECKEL, ZUNGENABZIEHER, BLÄSER

Ref.No.	Part No.	Description	Beschreibung	Am. Req.
Pos.Nr.	Teil Nr.			Anzahl
1	65 DT-12	Presser Foot Assembly for 12 gauge	Drückerfuß komplett für 12 gauge	1
2	G 65 DW	Presser Foot Assembly for 16 gauge	Drückerfuß komplett für 16 gauge	1
3	G 52730 N	Presser Foot Shank	Drückerfußnabe	1
4	91	Screw	Schraube	1
5	34724 H-12	Throat Plate for 12 gauge	Stichplatte für 12 gauge	1
6	34724 H-16	Throat Plate for 16 gauge	Stichplatte für 16 gauge	1
7	34703 HA	Throat Plate Edge Guide, marked "CW"	Kantenführung auf Stichplatte, gezeichnet "CW"	1
8	HT 2 C	Screw	Schraube	1
9	34705 F	Feed Dog, marked "KE"	Transporteur, gezeichnet "KE"	1
10	34725 H	Differential Feed Dog, marked "KFA"	Differentialtransporteur, gezeichnet "KFA"	1
11	99336	Shoulder Screw with female thread	Ansatzschraube mit Innengewinde	2
12	A 9893 GA	Fingerguard and Needle Cooler Tube	Fingerabweiser und Nadelkühlrohr	2
13	41071 G	Nut	Mutter	2
14	999-166	Gasket	Dichtung	2
15	34382 LB	Strap	Lasche	1
16	22542 G	Screw	Schraube	2
17	22839 C	Screw	Schraube	1
18	34757 KA	Stop for Synchronizer	Anschlag für Positionsgeber	1
19	22585 C	Screw	Schraube	2
20	34780 H	Throat Plate Support	Stichplattenträger	1
21	34764 P	Auxiliary Cloth Plate	Hilfsstoffplatte	1
22	99364 L	Shank Screw	Zapfenschraube	1
23	99697 J	Latch Spring	Rastfeder	1
24	HS 24 C	Screw	Schraube	1
25	34382 WA	Handle	Griff	1
26	22711	Screw	Schraube	1
27	34382 TB	Cylinder Cover	Zylinderdeckel	1
28	1266003	Sealing Cord, length 0.19 meter	Rundschnurdichtung, 0,19 Meter lang	1
29	22894 Y	Set Screw	Gewindestift	1
30	34382 U	Hinge	Scharnier	1
31	34382 UA	Gasket	Dichtung	1
32	22541 B	Screw	Schraube	1
33	34382 V	Pin	Stift	1
34	998-358 G	Tube Clamp	Rohrschelle	2
35	88 D	Screw	Schraube	2
36	22889 A	Screw	Schraube	1
37	34703 K	Guide	Führung	1
38	136	Screw	Schraube	2
39	51242 M	Washer	Scheibe	2
40	34703 JA	Spacer Plate	Distanzplatte	1
41	22716 D	Countersunk Screw	Senkschraube	2
42	34703 J	Cloth Stop Plate	Stoffanschlagplatte	1
43	34764 N	Cloth Plate, front	Stoffplatte, vorne	1
44	34364 D	Swing-out Cloth Plate Support Assembly	Träger für Stoffplatte komplett, ausschwenkbar	1
45	34364 BC	Support	Träger	1
Ref.Nos. 1 to 45 are components of the sewing machine. All other sewing machine parts are the same as on Styles 34700 KPF-12 or 34700 KPF-16 and will be found in catalog No. 282.			Pos.Nrn. 1 bis 45 sind Bestandteile der Nähmaschine. Alle anderen Nähmaschinenteile sind gleich wie bei den Maschinen 34700 KPF-12 oder 34700 KPF-16 und sind im Katalog Nr. 282 zu finden.	
46	92827 ED	Uncurler for Single Jersey	Ausstreifer für Single Ware	1
47	22730	Screw	Schraube	1
48	92827 E	Snoothing Strap	Faltenausstreifer	1
49	93	Screw	Schraube	1
50	AS 126	Washer	Scheibe	1
51	92878 TA	Bracket	Träger	1
52	22504 C	Shoulder Screw	Ansatzschraube	1
53	12957 E	Spring Washer	Federscheibe	1
54	22937	Thumb Screw	Rändelschraube	1
55	95440	Self Locking Nut	Selbstsichernde Mutter	1
56	92878 TB	Hub	Nabe	1
57	95516 A	Set Screw	Gewindestift	1
58	33762 B	Torsion Spring	Drehfeder	1
59	92878 TC	Clamp	Klammer	1
60	95409	Screw	Schraube	1
61	92855 D	Sleeve	Hülse	1
62	670 B-160	Bicycle Valve Tubing, length 10 mm	Fahrrad-Ventilschlauch, 10 mm lang	1
63	999-192	Air Cylinder	Luftzylinder	1
64	999-411 M5-4	Swivel Elbow	Winkelanschraubanschluß	1
65*	1314003	PA-Tube, outer dia. 4 mm, length 1.75 meter	PA-Schlauch, Außen-Ø 4 mm, 1,75 Meter lang	1
66 - 86		See following page	Siehe nächste Seite	

* Please indicate Part No., description and required length when ordering.

* Geben Sie beim Bestellen bitte Teil Nr., Beschreibung und die benötigte Länge an.



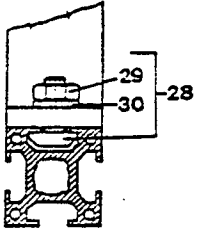
SEWING PARTS, THROAT PLATE SUPPORT, CLOTH PLATE, EDGE GUIDE, CYLINDER COVER, STITCH TONGUE DRAW-OFF DEVICE, BLOWERS
NÄHTEILE, STICHPLATTENTRÄGER, STOFFPLATTE, KANTENFÜHRUNG, ZYLINDERDECKEL, ZUNGENABZIEHER, BLÄSER

<u>Ref.No.</u>	<u>Part No.</u>	<u>Description</u>	<u>Beschreibung</u>	<u>Amt.Req.</u>
<u>Pos.Nr.</u>	<u>Teil Nr.</u>			<u>Anzahl</u>
1 - 65		See preceding page	Siehe vorhergehende Seite	
66	99682 XA	Needle Break Protection Shield	Nadelbruchschutz	1
67	99682 XA-1	Bracket	Winkel	1
68	99682 XA-2	Plate	Lasche	1
69	95657	Cap Screw	Lineenschraube	4
70	95954	Washer	Scheibe	2
71	A 9893 PCA	Blower Tube	Blasrohr	1
72	99611 A	Clamp Washer	Klemmscheibe	1
73	22729 A	Screw	Schraube	1
74*	1314003	PA-Tube, outer dia. 4 mm, length 0.8 meter	PA-Schlauch, Außen-Ø 4 mm, 0,8 Meter lang	1
75	A 9893 PC3	Blower Tube	Blasrohr	1
76	A 9893 PC-4	Clamp	Pratze	1
77	22548	Screw	Schraube	1
78*	1314003	PA-Tube, outer dia. 4 mm, length 0.5 meter	PA-Schlauch, Außen-Ø 4 mm, 0,5 Meter lang	1
79	A 9893 PA	Blower Tube	Blasrohr	1
80	99611 A	Clamp Washer	Klemmscheibe	1
81	22596	Screw	Schraube	1
82	A 9893 PA-3	Bracket	Halter	1
83	22592	Screw	Schraube	1
84*	1314003	PA-Tube, outer dia. 4 mm, length 1.1 meter	PA-Schlauch, Außen-Ø 4 mm, 1,1 Meter lang	1
85	995-724 QWA	Adapter for Synchronizer	Adapter für Positionsgeber	1
86	95500	Set Screw	Gewindestift	1

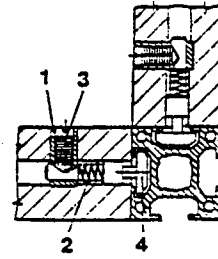
* Please indicate Part No., description and required length when ordering.

* Geben Sie beim Bestellen bitte Teil Nr., Beschreibung und die benötigte Länge an.

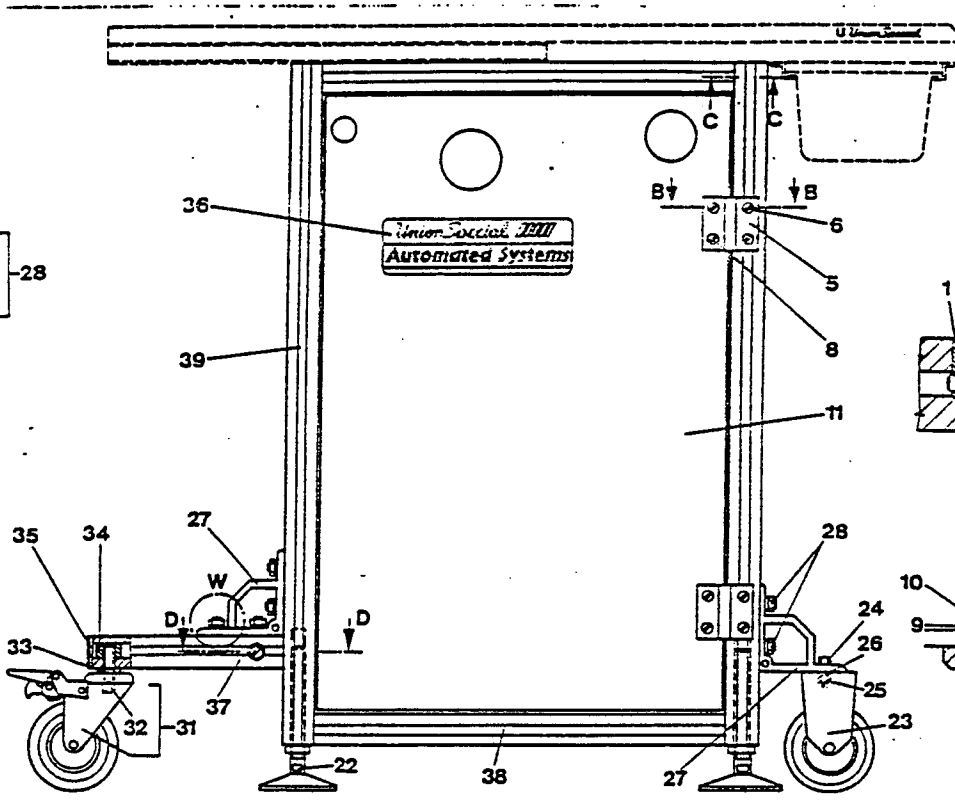
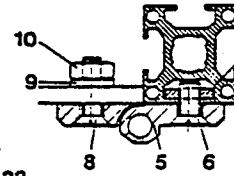
Detail W
Einzelheit W



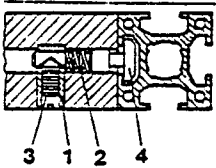
Section C-C
Schnitt C-C



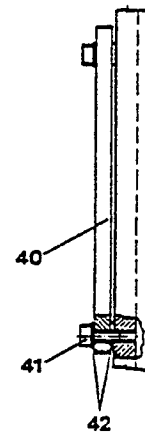
Section B-B
Schnitt B-B



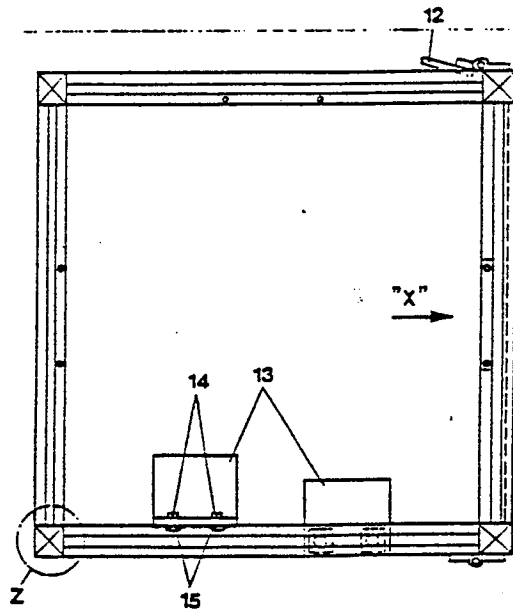
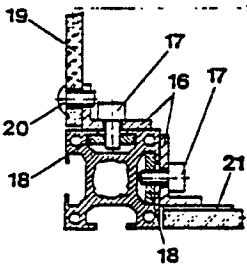
Section D-D
Schnitt D-D



View "X"
Ansicht "X"



Detail Z
Einzelheit Z

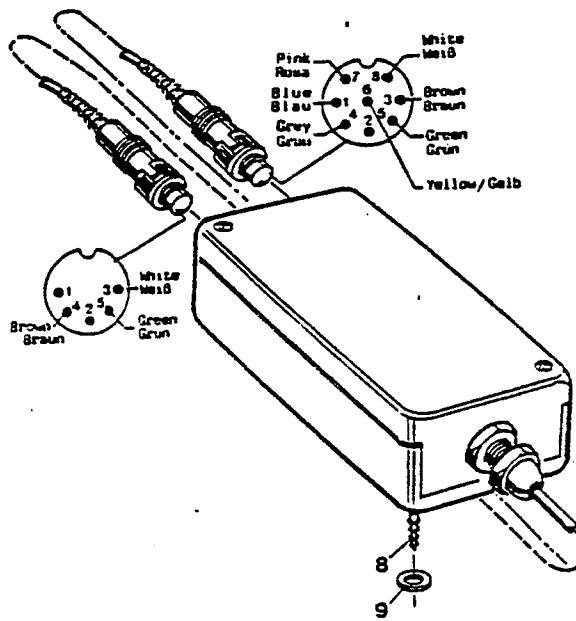


MOVABLE BOX-STAND
FAHRBARES SCHRANKUNTERGESTELL

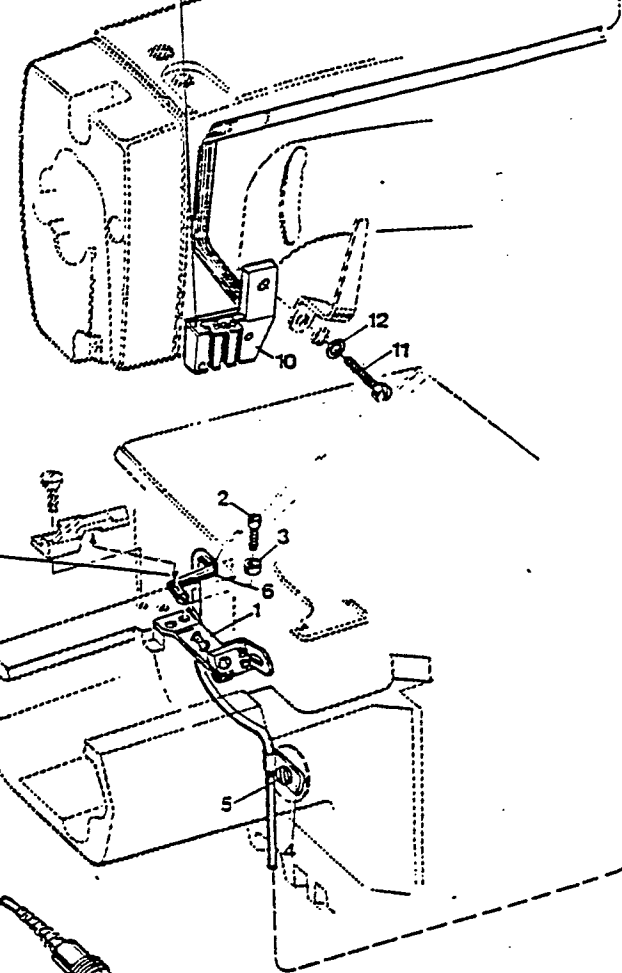
<u>Ref.No.</u>	<u>Part No.</u>	<u>Description</u>	<u>Beschreibung</u>	<u>Art. Req.</u>
<u>Pos.Nr.</u>	<u>Teil Nr.</u>			<u>Anzahl</u>
1 - 42	90709 V	Movable Box-Stand	Fahrbares Schrankuntergestell	1
1	90709 UA-3	Threaded Bushing	Gewindebuchse	18
2	97006 B	Pressure Spring	Druckfeder	18
3	99326 G	Set Screw with cone point	Gewindestift mit Spitze	18
4	90709 UA-4	Stay Bolt	Ankerbolzen	18
5	90709 UE-1	Hinge	Scharnier	4
6	95142 A	Countersunk Screw	Senkschraube	8
7	90709 UE-2	Square Nut	Vierkantmutter	8
8	95105	Countersunk Screw	Senkschraube	8
9	95953 Z	Washer	Scheibe	8
10	95251 Z	Nut	Mutter	8
11	90709 UD-2	Door, front	Tür, vorne	1
12	90709 UD-1	Door, rear	Tür, hinten	1
13	90709 UC-2	Bracket	Winkel	2
14	95412 A	Screw	Schraube	4
15	90709 UC-3	Square Nut	Vierkantmutter	4
16	90709 UC-1	Bracket	Winkel	6
17	95412	Screw	Schraube	18
18	90709 UC-3	Square Nut	Vierkantmutter	18
19	90709 UD-3	Panel	Wand	2
20	95656 A	Screw	Schraube	12
21*	1285101	Magnetic Tape, self-adhesive, length 0.7 meter	Magnetband, selbstklebend, 0,7 Meter lang	2
22	90709 UF-1	Foot	Fuß	4
23	999-135 A	Roller	Bockrolle	2
24	95393 Z	Hex. Head Cap Screw	Sechskantschraube	2
25	95251 Z	Nut	Mutter	2
26	95953 Z	Washer	Scheibe	2
27	90709 UB-1	Corner Bracket	Winkelbock	4
28	90709 UB-2	Hammer Screw with Washer and Nut	Hammerschraube mit Scheibe und Mutter	12
29	95251 Z	Nut	Mutter	1
30	95953 Z	Washer	Scheibe	1
31	999-136	Guide Roller, lockable	Lenkrolle, feststellbar	2
32	95408 D	Screw	Schraube	1
33	1025 U	Washer	Scheibe	2
34	90709 UA-2	Nut	Mutter	2
35	90709 UA-1	Cover	Deckel	2
36	LA 320	Sticker	Aufklebeschild	1
37	90709 U-220	Profile Strut	Profilrohr	2
38	90709 U-470	Profile Strut	Profilrohr	8
39	90709 U-770	Profile Strut	Profilrohr	4
40	90233 MP	Bar for potential equalization	Potentialausgleichschiene	1
41	95409 D	Screw	Schraube	2
42	96100	Lock Washer	Fächerscheibe	4

* Please indicate Part No., description and required length when ordering.

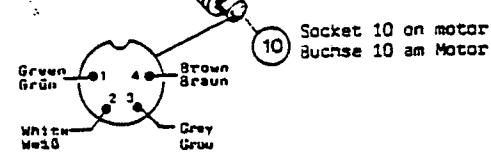
* Geben Sie beim Bestellen bitte Teil Nr., Beschreibung und die benötigte Länge an.



Position needle thread break detector so that the threads will center exactly in the slots.
 Stellen Sie den Nadelfadenwächter so, daß die Fäden genau mittig in den Schlitzten liegen.



The ribbon cable must pass freely through cut-out in slide rest, it should not be clamped.
 Das Flachbandkabel muß frei durch die Aussparung in der Schieberauflage gehen, es darf nicht eingeklemmt werden.



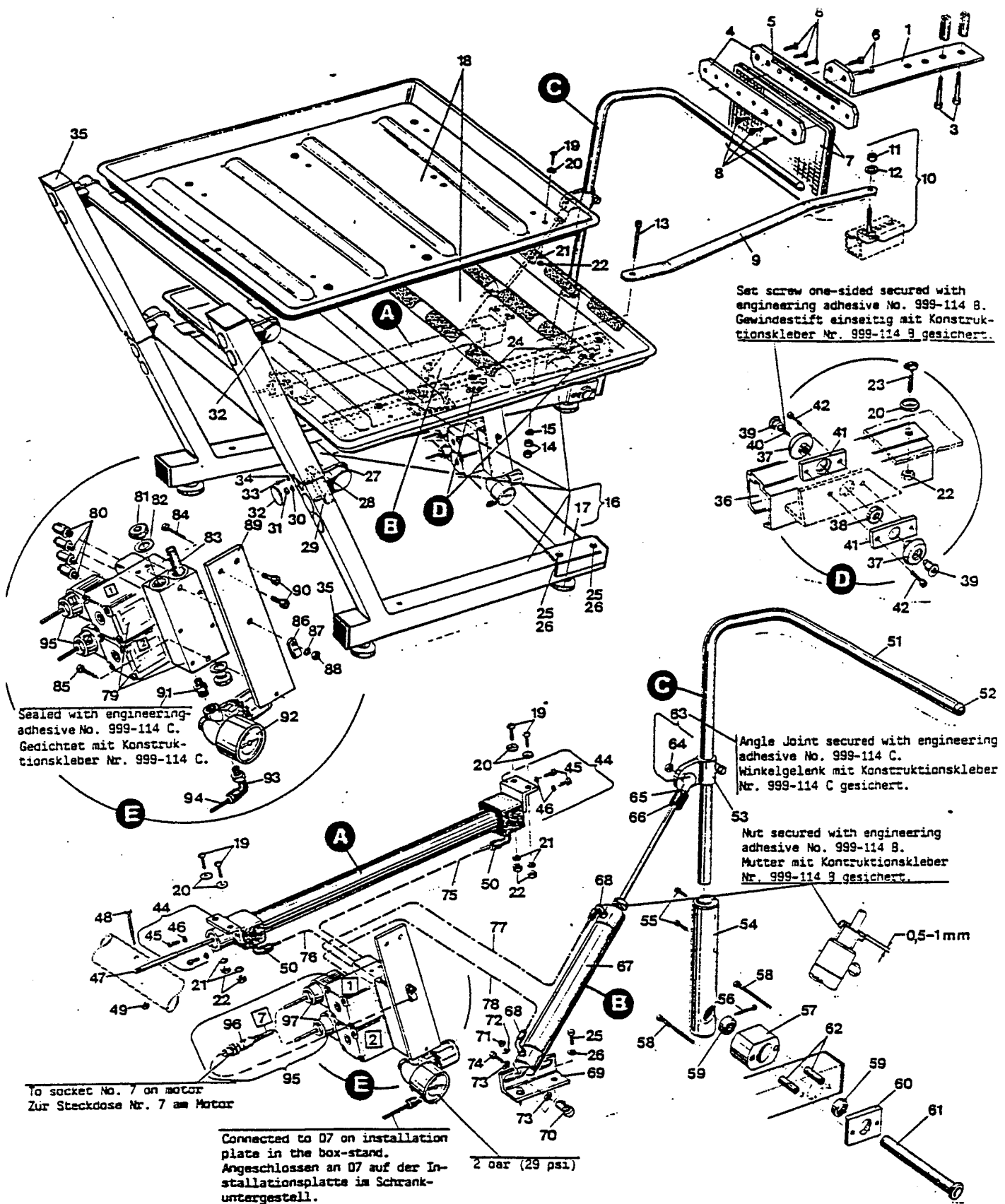
THREAD BREAK DETECTORS

FADENWÄCHTER

<u>Ref.No.</u>	<u>Part No.</u>	<u>Description</u>	<u>Beschreibung</u>	<u>Art.Req.</u>
<u>Pos.Nr.</u>	<u>Teil Nr.</u>			<u>Anzahl</u>
1	92886 WB	Looper Thread Break Detector	Greiferfadenwächter	1
2	97	Screw	Schraube	1
3	80266	Washer	Scheibe	1
4	998-358 A	Cable Clamp	Kabelschelle	1
5	22569 D	Screw	Schraube	1
6*	1192004	Insulating Tube, length 0.2 meter	Isolierschlauch, 0,2 Meter lang	1
7	90235 WA-3	Switch box, contains:	Schaltkasten, enthält:	1
	90241 HA	Control Board	Leiterplatte	3
8	90561 F	Wood Screw	Holzschraube	2
9	95955	Washer	Scheibe	2
10	92886 WA	Needle Thread Break Detector	Nadelfadenwächter	1
11	136	Screw	Schraube	1
12	95955	Washer	Scheibe	1

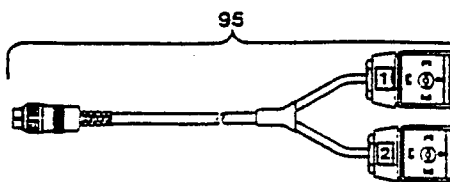
* Please indicate Part No., description and required length when ordering.

* Geben Sie beim Bestellen bitte Teil Nr., Beschreibung und die benötigte Länge an.



Connections in plug
Anschlüsse im Stecker

Prong Stift	1	green & yellow grün & gelb
	2	---
	3	white weiß
	4	brown braun
	5	---



Connections in coupler plug 1
Anschlüsse in Kupplungsdose 1

Prong Stift	1	green grün
	2	white weiß

Connections in coupler plug 2
Anschlüsse in Kupplungsdose 2

Prong Stift	1	yellow gelb
	2	brown braun

STACKER

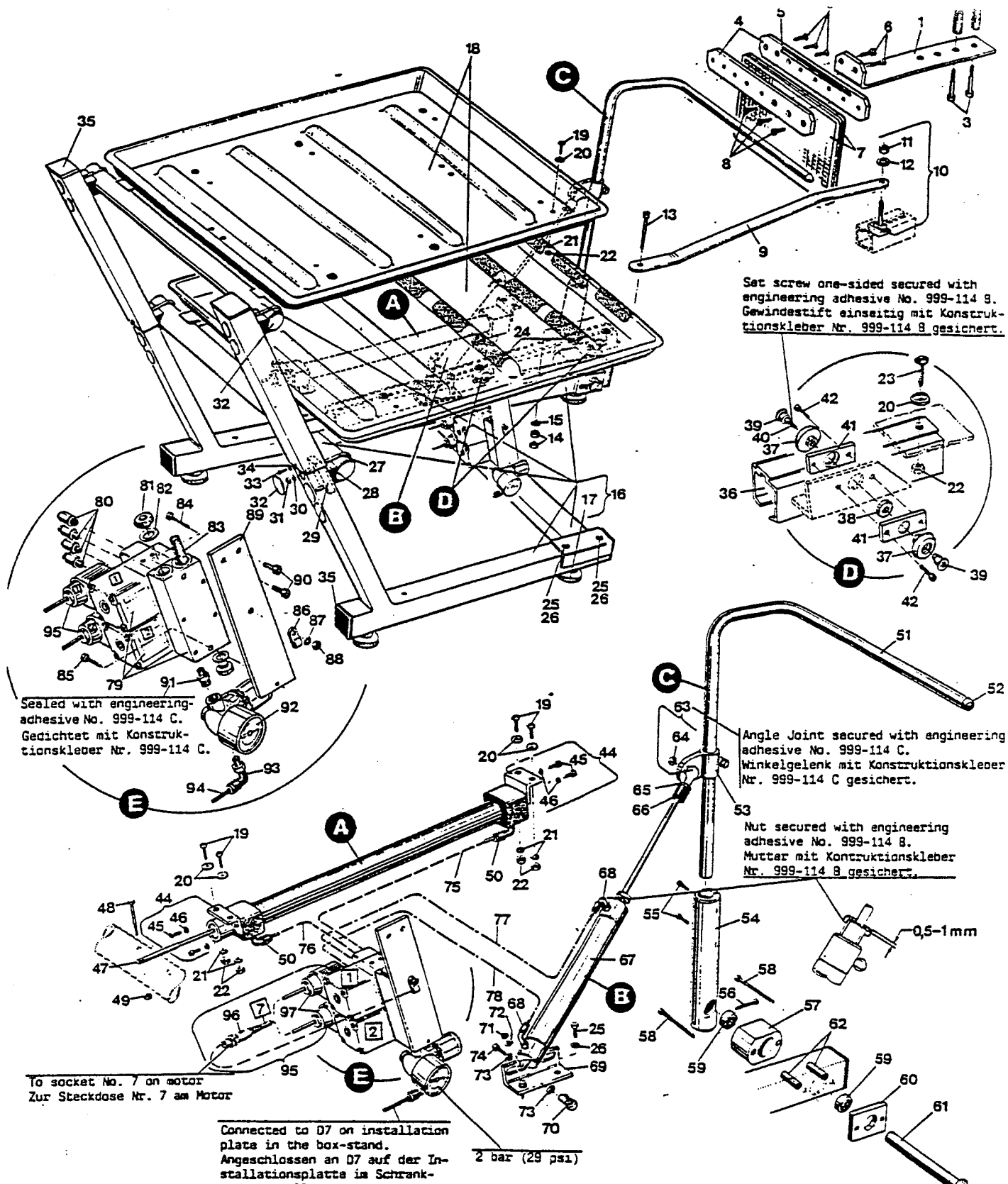
STAPLER

<u>Ref.No.</u>	<u>Part No.</u>	<u>Description</u>	<u>Beschreibung</u>	<u>Am. Rec.</u>
<u>Pos.Nr.</u>	<u>Teil Nr.</u>			<u>Anzahl</u>
1 - 97	29922 DC	Stacker Assembly	Stapler komplett	1
1	92864 AF	Bracket	Winkel	1
2	A 10249 AB	Spacer Sleeve	Distanzhülse	2
3	95413 A	Screw	Schraube	2
4	92864 AH	Clamp Strip	Leiste	2
5	93064 NF-280	Insert Pin	Einlagestift	1
6	95412	Screw	Schraube	2
7	92864 AG	Mat	Matte	2
8	95656 B	Screw	Schraube	6
9	90709 GF-8	Spacer Strip	Distanzleiste	1
10	90709 UB-2	Hammer Head Screw with Washer and Nut	Hammerschraube mit Scheibe und Mutter	1
11	95251 Z	Nut	Mutter	1
12	95405 95753 Z	Washer	Scheibe	1
13	95405 B	Screw	Schraube	1
14	95251	Nut	Mutter	2
15	95953	Washer	Scheibe	1
16	90709 GF	Frame Assembly	Rahmen komplett	1
17	90709 BA	Damper	Schwingungsdämpfer	4
18	92864 TD	Deposit Plate	Stoffschale	2
19	95656 B	Screw	Schraube	10
20	99652 Q	Washer	Scheibe	16
21	95955	Washer	Scheibe	10
22	95255	Nut	Mutter	16
23	95661	Screw	Schraube	6
24	999-223 A	Antiskid Coating	Antirutschbelag	9
25	95004	Hex. Head Cap Screw	Sechskantschraube	4
26	1021 U	Washer	Scheibe	4
27	90709 GD-2	U-Bolt	Bügelerschraube	4
28	90709 GD-1	Rest	Auflage	4
29	90709 GD-3	Backing	Unterlage	4
30	1021 U	Washer	Scheibe	8
31	95252	Nut	Mutter	8
32	999-123 B	Plug	Verschlußstopfen	12
33	95657 A	Screw	Schraube	2
34	95954	Washer	Scheibe	2
35	90709 GD-4	Cap	Kappe	6
36	90709 GF-5	Slide Tube	Laufrohr	2
37	90709 GF-7	Roller	Rolle	8
38	999-106 B	Ball Bearing	Rillenkugellager	4
39	99380 E	Collar Nut	Bundmutter	6
40	95475 B	Set Screw	Gewindestift	4
41	90709 GF-6	Plate for Ball Bearing	Platte für Rillenkugellager	8
42	90409 D	Screw	Schraube	8
43	999-194 C	Cylinder, double-acting	Zylinder, doppelt wirkend	1
43A**	999-194 CR	Repair Kit for 999-194 C (not shown)	Reparatursatz für 999-194 C (nicht gezeigt)	1
44	999-194 CA	Pair of Brackets for Cylinder	Halterpaar für Zylinder	1
45	95687	Screw	Schraube	4
46	96207	Locking Ring	Federring	4
47	95951 P	Centering Rod	Zentrierstange	1
48	95068	Hex. Head Cap Screw	Sechskantschraube	1
49	95251	Nut	Mutter	1
50	999-411 GI/8-4	Swivel Elbow	Winkel-Schwenkverschraubung	2
51	92853 TE	Flip Bar	Überwurfbügel	1
52	92853 TF	Plug	Stopfen	1
53	999-194 CB	Shackle Clamp	Laschenklemmstück	1
54	92853 TG	Flip Bar Holder	Bügelaufnahme	1
55	95400	Screw	Schraube	2
56	95408	Screw	Schraube	1
57	92853 TH	Spacer Bushing	Distanzbuchse	1
58	95413 D	Screw	Schraube	2
59	999-313 K	Needle Bearing	Nadelnlager	2
60	92853 TK	Bearing	Lager	1
61 - 97		See following page	Siehe nächste Seite	

* Please indicate Part No., description and required length when ordering.

* Geben Sie beim Bestellen bitte Teil Nr., Beschreibung und die benötigte Länge an.

** Please order repair kit under part No. 29480 YX in the USA.



Set screw one-sided secured with engineering adhesive No. 999-114 B. Gewindestift einseitig mit Konstruktionskleber Nr. 999-114 B gesichert.

Sealed with engineering adhesive No. 999-114 C. Gedichtet mit Konstruktionskleber Nr. 999-114 C.

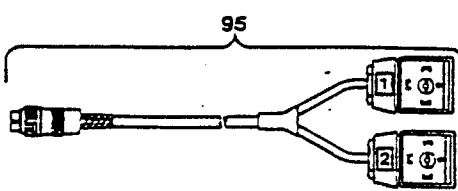
Angle Joint secured with engineering adhesive No. 999-114 C. Winkelgelenk mit Konstruktionskleber Nr. 999-114 C gesichert.

Nut secured with engineering adhesive No. 999-114 B. Mutter mit Konstruktionskleber Nr. 999-114 B gesichert.

To socket No. 7 on motor
Zur Steckdose Nr. 7 am Motor

Connected to D7 on installation plate in the box-stand.
Angeschlossen an D7 auf der Installationsplatte im Schrankuntergestell.
2 bar (29 psi)

- Connections in plug
Anschlüsse im Stecker
- | | | |
|-------|---|----------------|
| Prong | 1 | green & yellow |
| Stift | 2 | --- |
| | 3 | white |
| | 4 | brown |
| | 5 | --- |



- Connections in coupler plug
Anschlüsse in Kupplungsdose
- | | | |
|-------|---|-------|
| Prong | 1 | green |
| Stift | 2 | white |
-
- Connections in coupler plug
Anschlüsse in Kupplungsdose
- | | | |
|-------|---|--------|
| Prong | 1 | yellow |
| Stift | 2 | brown |

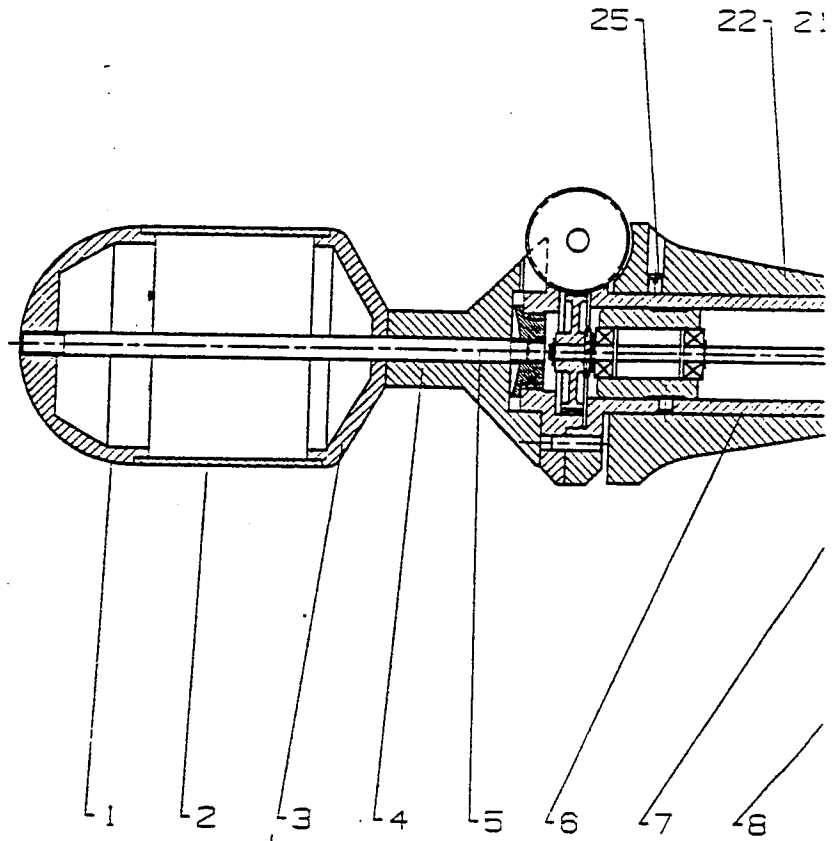
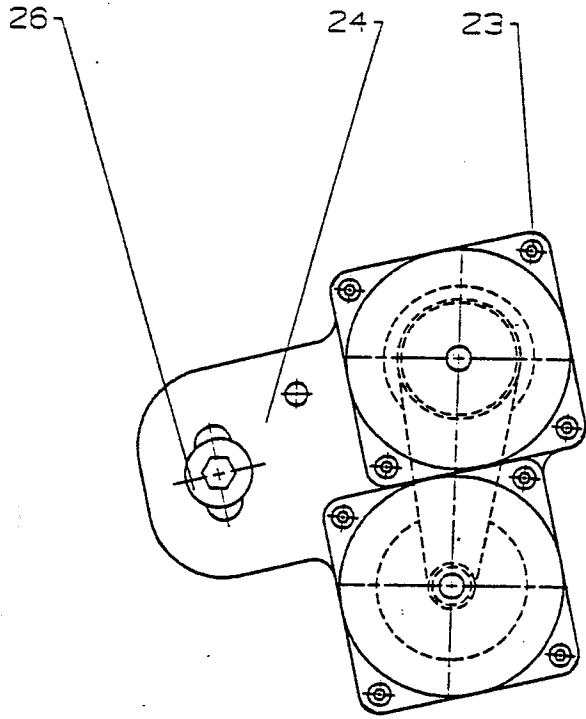
STACKER
STAPLER

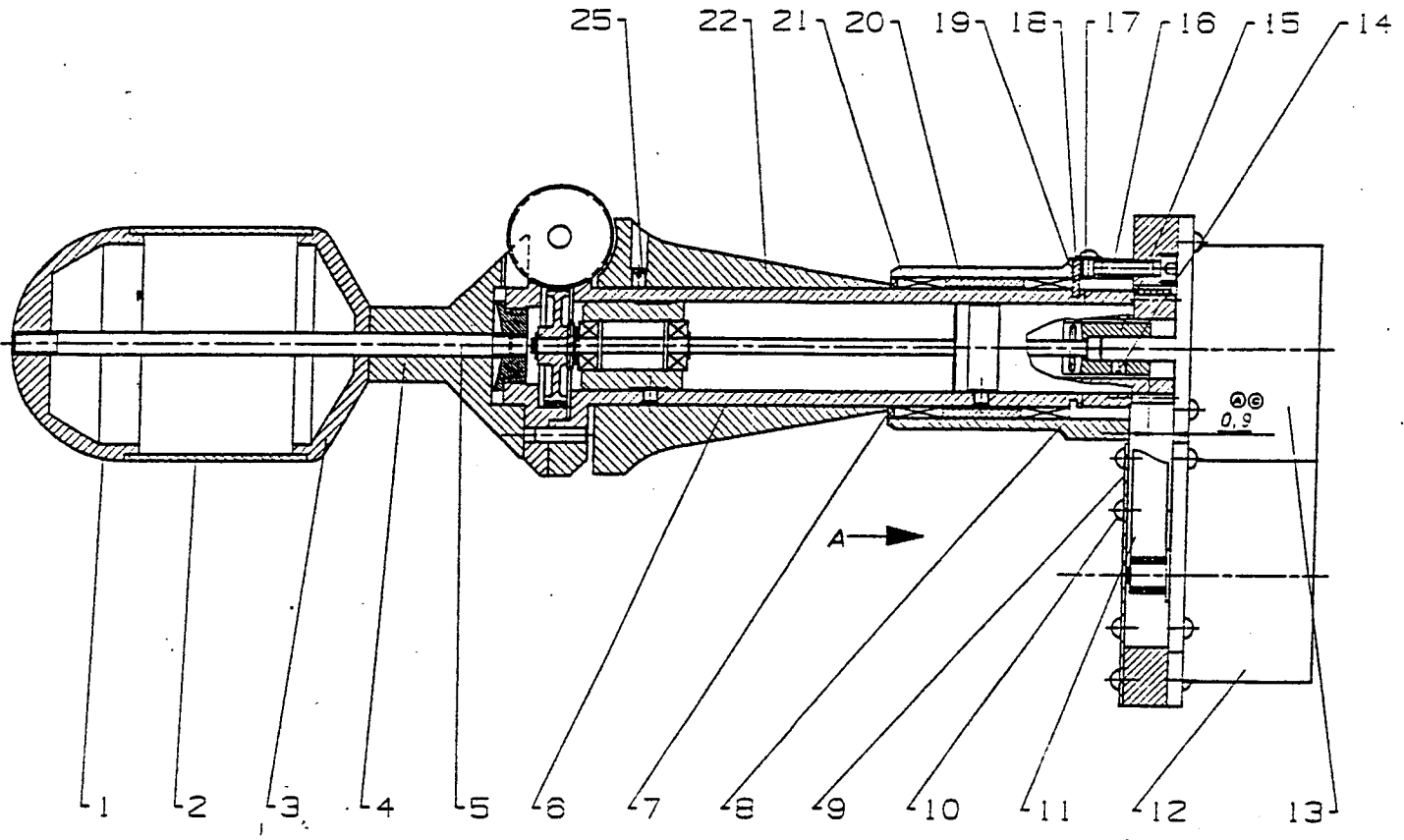
<u>Ref.No.</u>	<u>Part No.</u>	<u>Description</u>	<u>Beschreibung</u>	<u>Amt. Req.</u>
<u>Pos.Nr.</u>	<u>Teil Nr.</u>			<u>Anzahl</u>
1 - 60		See preceding page	Siehe vorhergehende Seite	
61	92853 TL	Bearing Stud	Lagerbolzen	1
62	92853 TJ	Sleeve	Hülse	2
63	999-146 D	Angle Joint	Winkelgelenk	1
64	95251	Nut	Mutter	1
65	652-24	Washer	Scheibe	1
66	999-52 C	Rubber Shock Absorber	Gummifeder	1
67	999-194 OA	Cylinder, double-acting	Zylinder, doppelt wirkend	1
68	999-412 R1/8-4	Swivel Elbow	Winkel-Schwenkverschraubung	2
69	99591 N	Bracket	Winkel	1
70	999-146 C	Angle Joint	Winkelgelenk	1
71	95251	Nut	Mutter	1
72	95953	Washer	Scheibe	1
73	821 U	Washer	Scheibe	2
74	95405	Screw	Schraube	1
75*	1314003	PA-Tube, outer dia. 4 mm, length 0.85 meter	PA-Schlauch, Außen-Ø 4 mm, 0,85 Meter lang	1
76*	1314003	PA-Tube, outer dia. 4 mm, length 0.4 meter	PA-Schlauch, Außen-Ø 4 mm, 0,4 Meter lang	1
77*	1314003	PA-Tube, outer dia. 4 mm, length 1 meter	PA-Schlauch, Außen-Ø 4 mm, 1 Meter lang	1
78*	1314003	PA-Tube, outer dia. 4 mm, length 0.65 meter	PA-Schlauch, Außen-Ø 4 mm, 0,65 Meter lang	1
79	999-219 K-2	Valve Battery	Ventil-Batterie	1
80	999-401 G1/8-4	Straight Connector	Gerade Verschraubung	4
81	999-196 C	Plug Screw	Verschlußschraube	2
82	999-99 A	Gasket Ring	Dichtring	2
83	999-140 C	Muffler	Schalldämpfer	1
84	95402	Screw	Schraube	1
85	95419	Screw	Schraube	1
86	998-358 E	Cable Clamp	Kabelschelle	1
87	95954	Washer	Scheibe	1
88	95257	Nut	Mutter	1
89	99590 SF	Holder Plate	Halteplatte	1
90	95413	Screw	Schraube	2
91	999-454 A	Double Nipple	Doppelnippel	1
92	999-99 CA	Regulator	Druckminderer	1
93	999-411 G1/8-4	Swivel Elbow	Winkel-Schwenkverschraubung	1
94*	1314003	PA-Tube, outer dia. 4 mm, length 3.1 meter	PA-Schlauch, Außen-Ø 4 mm, 3,1 Meter lang	1
95	90233 AL	Control Cable	Steuerleitung	1
96	998-387 N	Plug	Stecker	1
97	998-429 B	Coupler Plug	Kupplungsdose	2

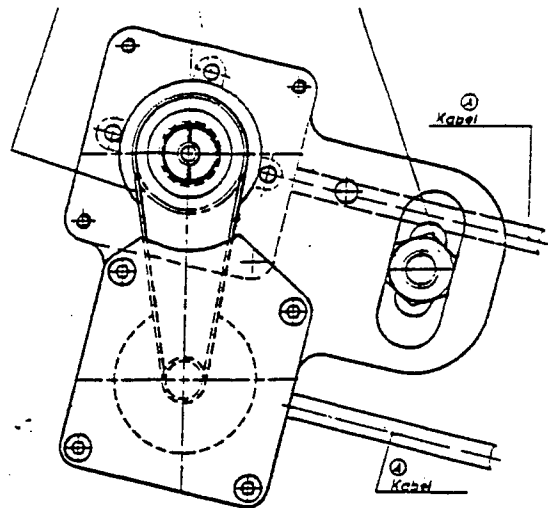
* Please indicate Part No., description and required length when ordering.

* Geben Sie beim Bestellen bitte Teil Nr., Beschreibung und die benötigte Länge an.

** Please order repair kit under part No. 29480 YX in the USA.







27	195290	SKF-MUTTER M10	
26	1954080	Zyl.-Spr. M10x40	
25	195518A	Gew.-Stift M4x4	10789-4
24	192855M	Träger	34398-7
23	195657A	Li.-Spr. M4x10	
22	192855A8	Kegel	30046-3
21	3998-313K	Modelhülse	
20	192855AL	Stuetzring	31876-4
19	192855L	Scheibenfeder	
18	195956	Scheibe 33,2	
17	195652	Li.-Spr. M3x5	
16	395860 A	Zyl.-Spr. SKF-M4x18	
15	1928550	Kuclung	34397-3
14	195516A	Gew. Stift M4x4	
13	1V20233 NE	Schrittmotor	34578-3
12	1V20233WEA	Schrittmotor	34575-3
11	1968-233F	Zahnriemen Z90	34398-3
10	495657C	Li.-Spr. M4x8	
9	192855Q	Abdeckblech	34393-3
8	192855H	Nabe	34397-3
7	1680-2890	Quadr. Dichtung	
6	1928553	Antirücklaufkoll.	34573-2
5	32865AA	Stiftspr. M6x133	30025-4
4	32865AC	Kegelkappe	30038-3
3	32865AD	Deckel f. Transp.	30028-4
2	32865AE	Rand f. Transp.	30027-4
1	32865AF	Endkappe f. Transp.	30024-4

Stückliste

Die Ausfertigung dieser Zeichnung erfolgt ausschließlich auf Grundlage der Zeichnung des Auftraggebers. Die Verantwortung für die Richtigkeit der Zeichnung liegt bei dem Auftraggeber. Die Ausführung der Montage ist nach den Angaben der Zeichnung zu erfolgen.

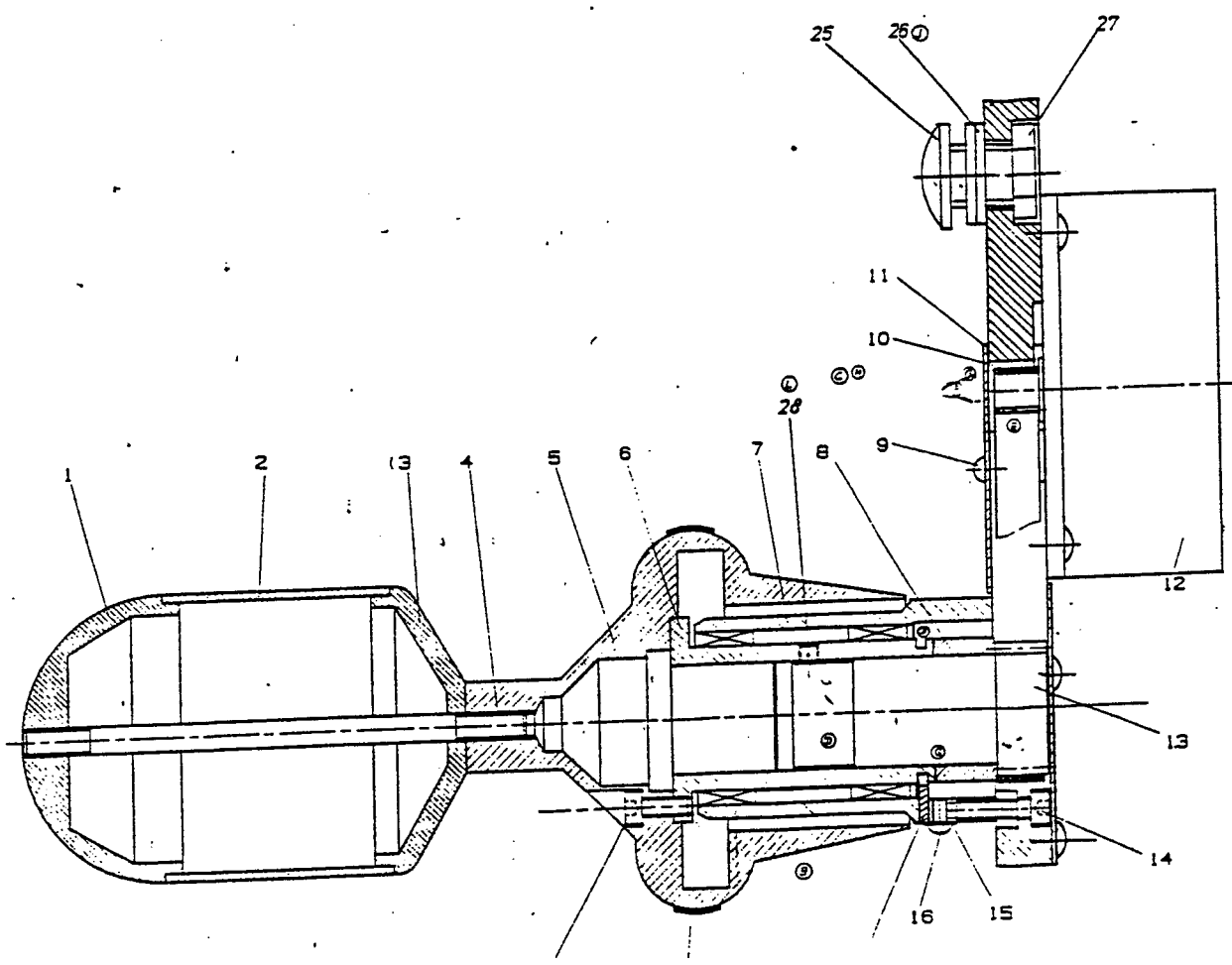
UNION SPECIAL GmbH
 TRSP-ROLLE VORN M. GREIF

APPROVAL: P1
 Datum: 28.07.91
 31E.3
 28.01.92 13:18 KUPPE

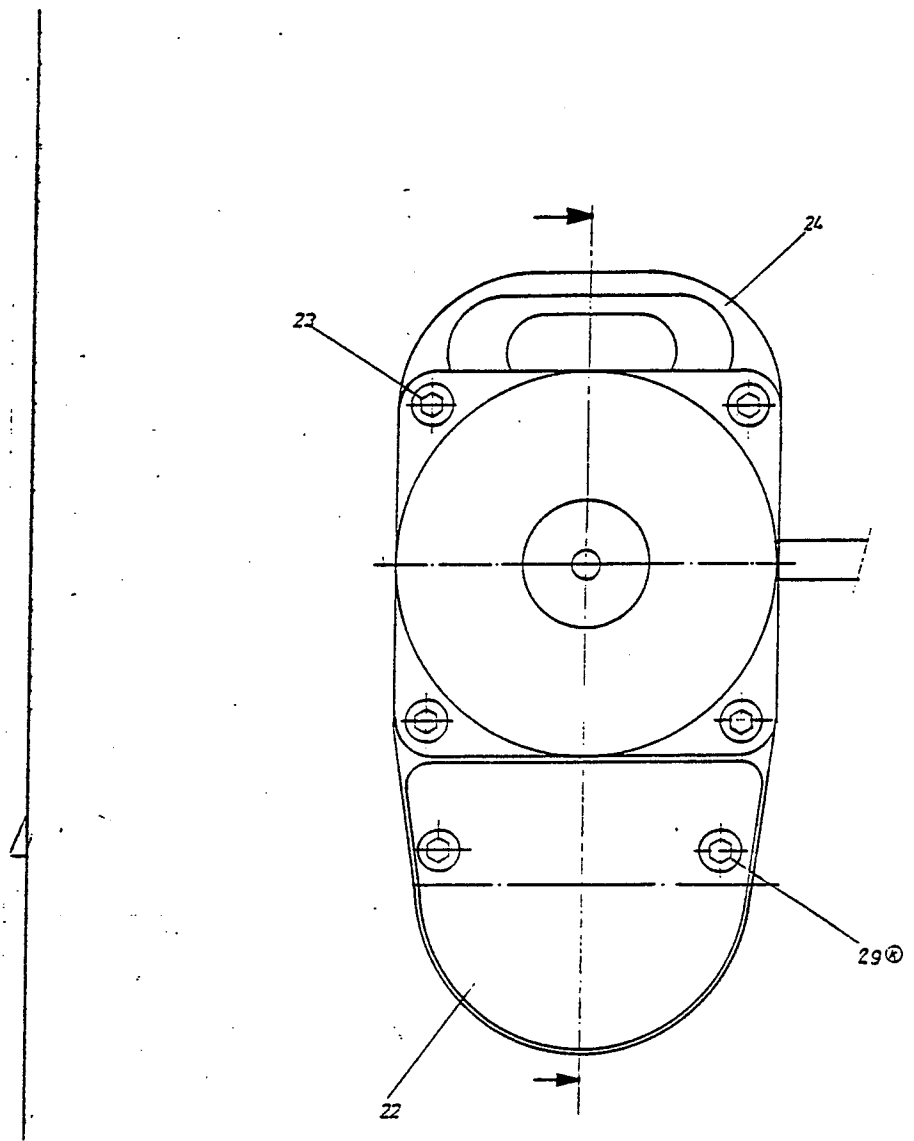
Bohrung	Reihe	Größe	Abg.	Einheit	Material Nr.
-0,1	+0,1	+0,1	+0,5	s 1*	

92865B FRONT TRANSPORT ROLLER ASSEMBLY

<u>REF. #</u>	<u>QTY.</u>	<u>PART #</u>	<u>DESCRIPTION</u>
27	1	95290	HEX NUT
26	1	954080	SCREW
25	1	95516A	SET SCREW
24	1	92865BM	BRACKET
23	8	95657A	SCREW
22	1	92865AB	CONE
21	2	999-313K	NEEDLE BEARING
20	1	92865AL	SPACER
19	1	92865BJ	LEAF SPRING
18	1	95956	WASHER
17	1	95662	SCREW
16	3	95860A	SCREW
15	1	92865BD	COUPLING
14	1	95516A	SCREW
13	3	V30233WE	STEPPER MOTOR
12	1	V30233WEA	STEPPER MOTOR
11	1	999-233F	TIMING BELT
10	4	95657C	SCREW
9	1	92865BQ	COVER
8	1	92865BH	BEARING HOUSING
	1	660-269D	QUAD RING
	1	92866 B	HOUSING
5	1	92865AA	SCREW
4	1	92865AC	CONE CAP
3	1	92865AD	COVER
2	1	92865AE	TUBE
1	1	92865AF	END CAP



①	212
②	211
③	211
④	212
⑤	25



928650 REAR TRANSPORT ROLLER ASSEMBLY

<u>REF. #</u>	<u>QTY.</u>	<u>PART #</u>	<u>DESCRIPTION</u>
29	2	95419	SCREW
28	1	95516A	SET SCREW
27	1	95290	HEX NUT
26	2	1021U	WASHER
25	1	95660	SCREW
24	1	92865QM	BRACKET
23	4	95657A	SCREW
22	1	92865QS	COVER
21	5	95409	SCREW
20	1	92865PS	RUBBER BAND
18	2	999-313K	NEEDLE BEARING
17	1	92865BJ	LEAF SPRING
16	1	95662	SCREW
15	1	95956	WASHER
14	3	95860A	SCREW
13	1	92865BE	GEAR
12	1	V90233WEA	STEPPER MOTOR
11	1	92865QR	COVER
10	1	999-233G	TIMING BELT
9	2	95657C	SCREW
	1	92865BG	SPACER
	1	92865BH	BEARING HOUSING
	1	92866PA	HOUSING FOR DRIVE
5	1	92865PB	TRANSPORT HUB
4	1	92865PA	SCREW
3	1	92865AD	COVER
2	1	92865AE	TUBE
1	1	92865AF	END CAP



Union Special®

LOOPER AND NEEDLE THREAD BREAK DETECTORS FOR MACHINES OF CLASS 34000 WITH "KLIPP-IT" THREAD TRIMMER

DESCRIPTION

29931 A-1 Thread break detector parts kit for one looper thread. For styles of classes 34500, 34700 and 34800 with "KLIPP-IT" thread trimmer.

29931 A-2 Thread break detector parts kit for one looper and one needle thread. For single needle styles of class 34500 with "KLIPP-IT" thread trimmer.

29931 A-3 Thread break detector parts kit for one looper and two needle threads. For two needle styles of classes 34700 and 34800 with "KLIPP-IT" thread trimmer.

29931 A-4 Thread break detector parts kit for one looper and three needle threads. For three needle styles of classes 34700 and 34800 with "KLIPP-IT" thread trimmer.

The thread break detectors are suitable for positioning motors part No. 997 G-700 (manufacturer QUICK) and part No. 997 G-750 (manufacturer EFKA).

THREADING

See exploded view of parts.

Note: On two needle machines the left needle thread should pass through the left slot and the right needle thread through the right slot in the needle thread break detector. The slot in the middle should **not** be threaded on two needle machines.

OPERATION

Each particular thread is monitored by the infrared light of a diode, emitted to a phototransistor. If in case of thread break, thread end or wrong threading one of the monitored threads is not sensed anymore, the sewing machine stops within 8 stitches respectively revolutions; on machines with positioning motor No. 997 G-700 (QUICK) the presser foot lifts simultaneously. This stopsignal is reset by releasing the motor treadle.

Note: In case of inadvertently pressing the motor treadle, the sewing machine will run 8 stitches to the next stop, when not yet rethreaded.

The thread break detectors are set at the factory very sensitively, so very thin and monofil sewing threads can also be monitored.

CLEAN THREAD BREAK DETECTORS PERIODICALLY, LINT MAY CAUSE MALFUNCTIONS!

IMPORTANT!

Any work on the electrical equipment should be done by authorized persons only and with the mains plug being pulled out.

Apart from the permissible deviations according to DIN 57 105, or VDE 0105 work on live parts and equipment is not permitted.

Subject to change without notice
Änderungen vorbehalten

GREIFER- UND NADELFADENWÄCHTER FÜR MASCHINEN DER KLASSE 34000 MIT "KLIPPAB" FADENABSCHNEIDER

BESCHREIBUNG

29931 A-1 Fadenwächter-Teilesatz für einen Greiferfaden. Für Maschinen der Klassen 34500, 34700 und 34800 mit "KLIPPAB" Fadenabschneider.

29931 A-2 Fadenwächter-Teilesatz für einen Greifer- und einen Nadelfaden. Für Einnadelmaschinen der Klasse 34500 mit "KLIPPAB" Fadenabschneider.

29931 A-3 Fadenwächter-Teilesatz für einen Greifer- und zwei Nadelfäden. Für Zweinadelmaschinen der Klassen 34700 und 34800 mit "KLIPPAB" Fadenabschneider.

29931 A-4 Fadenwächter-Teilesatz für einen Greifer- und drei Nadelfäden. Für Dreinadelmaschinen der Klassen 34700 und 34800 mit "KLIPPAB" Fadenabschneider.

Die Fadenwächter sind verwendbar mit den Stopmotoren Teil Nr. 997 G-700 (Hersteller QUICK) und Teil Nr. 997 G-750 (Hersteller EFKA).

EINFÄDELN

Siehe Explosionszeichnung der Teile.

Beachten Sie: Bei Zweinadelmaschinen muß der linke Nadelfaden durch den linken und der rechte Nadelfaden durch den rechten Schlitz im Nadelfadenwächter gehen. Der mittlere Schlitz darf bei Zweinadelmaschinen **nicht** eingefädelt werden.

FUNKTION

Jeder einzelne Faden wird vom Infrarotlicht einer Diode, das auf einen Fototransistor gesendet wird, überwacht. Wird bei Fadenbruch, Fadenende oder falscher Einfädung einer der überwachten Fäden nicht erkannt, stoppt die Nähmaschine innerhalb von 8 Stichen bzw. Umdrehungen; bei Maschinen mit Stopmotor Nr. 997 G-700 (QUICK) liftet gleichzeitig der Druckerfuß. Dieses Stopsignal wird durch Loslassen des Motorpedals wieder gelöscht (RESET).

Beachten Sie: Wird das Motorpedal versehentlich gedrückt, wenn noch nicht wieder eingefädelt ist, läuft die Nähmaschine 8 Stiche bis zum nächsten Stop.

Die Fadenwächter sind ab Werk so empfindlich eingestellt, daß auch sehr dünne und monofile Nähfäden überwacht werden können.

REINIGEN SIE DIE FADENWÄCHTER REGELMÄSSIG, FLUSEN KÖNNEN STÖRUNGEN VERURSACHEN!

WICHTIG!

Arbeiten an der elektrischen Ausrüstung sind nur von den dazu befugten Personen auszuführen und bei herausgezogenem Netzstecker vorzunehmen.

Arbeiten an unter Spannung stehenden Teilen und Einrichtungen sind, abgesehen von zulässigen Abweichungen gemäß DIN 57 105, bzw. VDE 0105 nicht erlaubt.

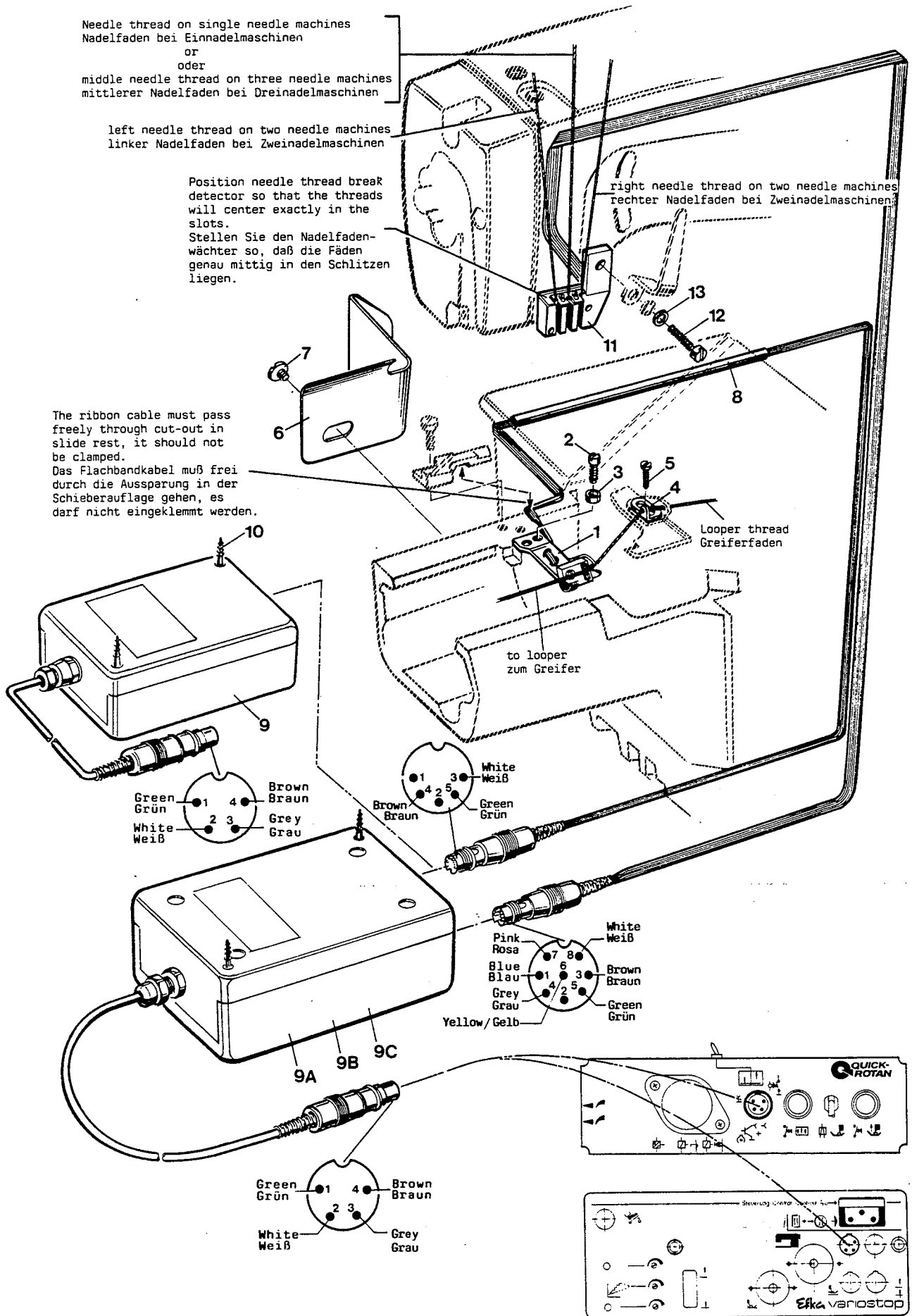
Needle thread on single needle machines
 Nadelfaden bei Einnadelmaschinen
 or
 oder
 middle needle thread on three needle machines
 mittlerer Nadelfaden bei Dreinadelmaschinen

left needle thread on two needle machines
 linker Nadelfaden bei Zweinadelmaschinen

Position needle thread break
 detector so that the threads
 will center exactly in the
 slots.
 Stellen Sie den Nadelfaden-
 wächter so, daß die Fäden
 genau mittig in den Schlitzen
 liegen.

right needle thread on two needle machines
 rechter Nadelfaden bei Zweinadelmaschinen

The ribbon cable must pass
 freely through cut-out in
 slide rest, it should not
 be clamped.
 Das Flachbandkabel muß frei
 durch die Aussparung in der
 Schieberauflage gehen, es
 darf nicht eingeklemmt werden.



Ref.No.	Part No.	Description	Beschreibung	Amt. Req.
Pos.Nr.	Teil Nr.			Anzahl
1 - 10	29931 A-1	Thread Detector Parts Kit for one looper thread	Fadenwächter-Teilesatz für einen Greiferfaden	1
1	92886 WB	Looper Thread Detector	Greiferfadenwächter	1
2	97	Screw	Schraube	1
3	80266	Washer	Scheibe	1
4	52958 C	Looper Thread Guide	Greiferfadenführung	1
5	22798 A	Screw	Schraube	1
6	90244 B	Cable Holder	Kabelhalter	1
7	22730	Screw	Schraube	1
8*	1192004	Insulating Tube, length 0.17 meter	Isolierschlauch, 0,17 Meter lang	1
9	90235 WB	Switch Box	Schaltkasten	1
10	90561 F	Wood Screw	Holzschraube	2
1 - 13	29931 A-2	Thread Detector Parts Kit for one looper and one needle thread	Fadenwächter-Teilesatz für einen Greifer- und einen Nadelfaden	1
	29931 A-3	Thread Detector Parts Kit for one looper and two needle threads	Fadenwächter-Teilesatz für einen Greifer- und zwei Nadelfäden	1
	29931 A-4	Thread Detector Parts Kit for one looper and three needle threads	Fadenwächter-Teilesatz für einen Greifer- und drei Nadelfäden	1
1	92886 WB	Looper Thread Detector	Greiferfadenwächter	1
2	97	Screw	Schraube	1
3	80266	Washer	Scheibe	1
4	52958 C	Looper Thread Guide	Greiferfadenführung	1
5	22798 A	Screw	Schraube	1
6	90244 B	Cable Holder	Kabelhalter	1
7	22730	Screw	Schraube	1
8*	1192004	Insulating Tube, length 0.17 meter	Isolierschlauch, 0,17 Meter lang	1
9A	90235 WA-2	Switch Box for No.29931 A-2, contains: Control Board	Schaltkasten für Nr.29931 A-2, enthält: Leiterplatte	1 2
9B	90235 WA-3	Switch Box for No.29931 A-3, contains: Control Board	Schaltkasten für Nr.29931 A-3, enthält: Leiterplatte	1 3
9C	90235 WA-4	Switch Box for No.29931 A-4, contains: Control Board	Schaltkasten für Nr.29931 A-4, enthält: Leiterplatte	1 4
10	90561 F	Wood Screw for switch boxes	Holzschraube für Schaltkästen	2
11	92886 WA	Needle Thread Detector	Nadelfadenwächter	1
12	136	Screw	Schraube	1
13	95955	Washer	Scheibe	1

* Please indicate Part No., description and required length when ordering.

* Geben Sie beim Bestellen bitte Teil Nr., Beschreibung und die benötigte Länge an.

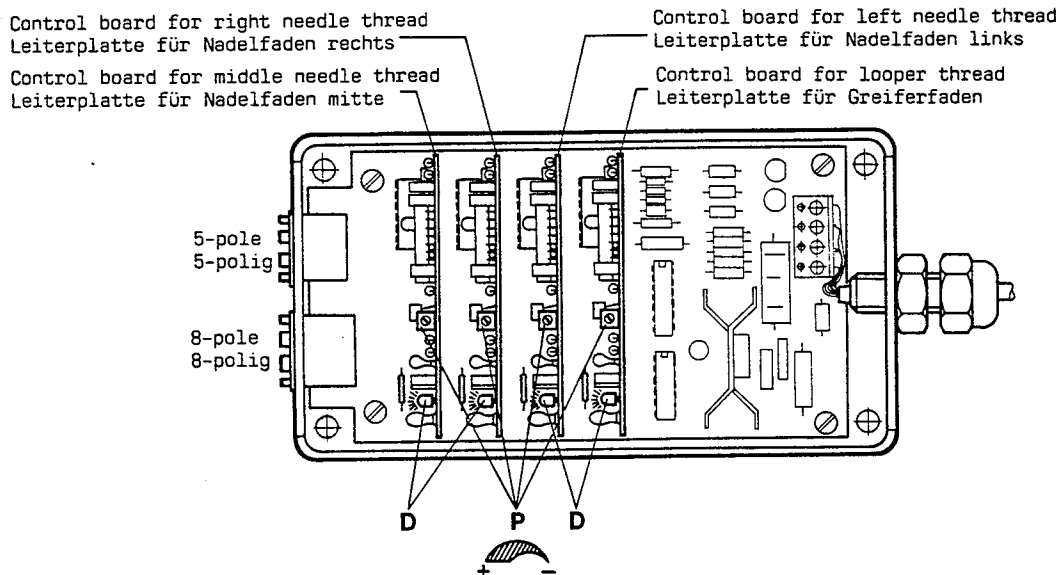


Fig.1

Note: Fig. 1 shows switch box No. 90235 WA-4 for one looper and three needle threads. In switch boxes Nos. 90235 WA-2 and 90235 WA-3 the control boards for the particular threads are placed likewise.

Beachten Sie: Fig. 1 zeigt den Schaltkasten Nr. 90235 WA-4 für einen Greifer- und drei Nadelfäden. In den Schaltkästen Nrn. 90235 WA-2 und 90235 WA-3 sind die Leiterplatten für die einzelnen Fäden in gleicher Weise angeordnet.

IMPORTANT! The control boards for threads which do not need to be monitored must be removed from the switch boxes.

WICHTIG! Für Fäden die nicht überwacht werden sollen, müssen die Leiterplatten aus den Schaltkästen entfernt werden!

Malfunction	Cause	Cure
1. The sewing machine stops, although all threads are threaded.	1.1 Wrong threading.	Check if the used thread sensing diodes in the thread break detectors are activated by accordingly inserted control boards in the switch boxes. Position of control boards for the particular threads see Fig. 1.
	1.2 Plug of a thread break detector not correctly inserted in the switch box.	Make sure that the plugs of the thread break detectors are correctly inserted in the switch box.
	The following items can only be checked while sewing!	
	1.3 The sense signal for a thread is too weak, the thread is not sensed.	Open switch box. The light emitting diodes (D, Fig. 1) on the control boards must blink while sewing the first 8 stitches up to the machine stop. In case particular diodes do not blink, the associated potentiometer (P, Fig. 1) on the corresponding control board has to be turned to the left. HINT: If it is hardly possible to exactly watch the blinking of the light emitting diodes during the short sewing period (8 stitches), proceed as follows: Draw out all control boards, insert again one after the other and sew after each insertion. Stops the machine after inserting a control board, the potentiometer on this control board has to be turned to the left. When the potentiometer is already completely turned to the left (recognizable by a light click) and the machine stops, respectively the light emitting diode still does not blink, see 1.4.
	1.4 Thread break detector sensor defective.	Exchange one of the control boards which are ok, i.e. with blinking light emitting diode, against the board causing the machine stop, i.e. with the not blinking light emitting diode. In case the light emitting diode on the exchanged control board also does not blink, the looper- respectively the needle thread break detector has to be replaced. When the light emitting diode on the exchanged control board blinks, see 1.5.
1.5 Control board No. 90241 HA defective.	Replace the control board by a new one.	
2. The sewing machine does not stop, although a thread is broken.	2.1 The sense signal for a thread is too strong, the thread break is not sensed.	Open switch box. The light emitting diodes (D, Fig. 1) on the control boards must blink while sewing. In case a diode lights up continuously without blinking, the associated potentiometer (P, Fig. 1) on the corresponding control board has to be turned to the right. When the diode still lights up continuously after 30 revolutions of the potentiometer to the right, see 2.2.
	2.2 Control board No. 90241 HA defective.	Replace the control board by a new one.

BEHEBUNG VON STÖRUNGEN

Fehler	Ursache	Behebung
1. Die Nähmaschine stoppt obwohl alle Fäden vorhanden sind.	1.1 Falsch eingefädelt.	Prüfen Sie, ob die verwendeten Fadenabfragedioden in den Fadenwächtern, durch entsprechend eingesteckte Leiterplatten in den Schaltkästen, aktiviert sind. Lage der Leiterplatten für die einzelnen Fäden siehe Fig. 1.
	1.2 Stecker eines Fadenwächters nicht richtig im Schaltkasten eingesteckt.	Vergewissern Sie sich, daß die Stecker der Fadenwächter im Schaltkasten richtig eingesteckt sind.
	Die folgenden Punkte können nur während des Nähens geprüft werden!	
	1.3 Das Abfragesignal für einen Faden ist zu schwach, der Faden wird nicht erkannt.	Öffnen Sie den Schaltkasten. Während des Nähens der ersten 8 Stiche bis zum Stop der Maschine müssen die Leuchtdioden (D, Fig. 1) auf den Leiterplatten blinken. Blinken einzelne Dioden nicht, muß das zugehörige Potentiometer (P, Fig. 1) auf der entsprechenden Leiterplatte nach links gedreht werden. HINWEIS: Sollten Sie während der kurzen Nähdauer (8 Stiche) das Blinken der Leuchtdioden nicht genau beobachten können, gehen Sie wie folgt vor: Ziehen Sie alle Leiterplatten, stecken Sie eine nach der anderen wieder ein und nähen Sie nach jedem Einstecken. Stoppt die Maschine nach dem Einstecken einer Leiterplatte, muß an dieser Leiterplatte das Potentiometer nach links gedreht werden. Ist das Potentiometer schon ganz nach links gedreht (erkennbar durch leichtes Klicken) und die Maschine stoppt, bzw. die Leuchtdiode blinkt immer noch nicht, siehe 1.4.
	1.4 Fadenwächter-Sensor defekt.	Tauschen Sie eine der Leiterplatten, die in Ordnung sind, d.h. mit blinkender Leuchtdiode, gegen die Platte, die den Maschinenstop verursacht, d.h. deren Leuchtdiode nicht blinkt, aus. Blinkt die Leuchtdiode auf der ausgetauschten Leiterplatte ebenfalls nicht, muß der Greifer- bzw. Nadelfadenwächter ersetzt werden. Blinkt die Leuchtdiode der ausgetauschten Leiterplatte, siehe 1.5.
1.5 Leiterplatte Nr. 90241 HA defekt.	Ersetzen Sie die Leiterplatte durch eine neue.	
2. Die Nähmaschine stoppt nicht, obwohl ein Faden gerissen ist.	2.1 Das Abfragesignal für einen Faden ist zu stark, das Fadenreißen wird nicht erkannt.	Öffnen Sie den Schaltkasten. Während des Nähens, müssen die Leuchtdioden (D, Fig. 1) auf den Leiterplatten blinken. Leuchtet eine Diode ständig, ohne zu blinken muß das zugehörige Potentiometer (P, Fig. 1) auf der entsprechenden Leiterplatte nach rechts gedreht werden. Leuchtet die Diode auch noch ständig nach 30 Umdrehungen des Potentiometers nach rechts, siehe 2.2.
	2.2 Leiterplatte Nr. 90241 HA defekt.	Ersetzen Sie die Leiterplatte durch eine neue.

93800 BHA-1 COVERSEAM BOTTOM HEMMER

RECOMMENDED SPARE PARTS

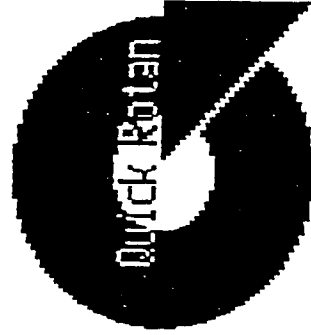
<u>QTY/4</u>	<u>QTY/10</u>	<u>QTY/26</u>	<u>QTY/50</u>	<u>PART NUMBER</u>	<u>DESCRIPTION</u>
0	0	1	2	995-722QH	MOTOR CONTROL PANEL
0	0	1	2	90235EA	STEPPER MOTOR CONTROL BOX
0	0	1	2	995-720QC	OPERATOR CONTROL PANEL
1	2	4	6	670M9	SYNCHRONIZER
0	0	1	2	V90233WE	STEPPER MOTOR GRIPPER ROLLERS
0	0	1	2	V90233WEA	STEPPER MOTOR TRANSPORT ROLLERS
0	0	0	1	92865BD	COUPLING (GRIPPER STEP MOTOR)
0	0	0	1	92865BA	GRIPPER ROLLER SHAFT
0	0	2	4	96856A	PINS FOR GRIPPER SHAFT
0	0	1	2	92865BE	TRANSPORT ROLLER DRIVE GEAR
0	0	1	2	92865BG	TRANSPORT ROLLER SPACER DISC
1	1	2	3	999-233F	TIMING BELT (FRONT ROLLER)
1	2	3	4	92866AC	HELICAL GEAR
10	20	30	40	92866AD	GRIPPER ROLLER
10	20	30	40	999-313-9,8	NEEDLE ROLLER
1	2	3	4	998-364F	PHOTOCELL
1	1	2	3	999-233G	TIMING BELT (REAR ROLLER)
0	0	1	1	92865B	FRONT TRANSPORT ROLLER ASSEMBLY
0	0	1	1	92865Q	REAR TRANSPORT ROLLER ASSEMBLY
4	6	12	20	998-348-04	FUSE FOR POWER SELECTOR
1	2	3	4	998-246	MICRO SWITCH (REAR ARM)
1	2	4	8	A9893PCB	INNER BLOWER TUBE
1	2	4	8	A9893PA	TRANSPORT BLOWER TUBE
1	2	4	8	92827ED	UNCURLER
0	0	1	2	92827E	SMOOTHING STRAP
1	2	4	6	99682XA	NEEDLE PROTECTION SHIELD
0	1	2	2	G57718-16	NEEDLE HEAD
0	1	2	2	G57718-12	NEEDLE HEAD
1	2	5	8	65DT-12	PRESSER FOOT - 12 GAUGE
1	2	5	8	65DT-16	PRESSER FOOT - 16 GAUGE
2	4	6	12	22524	THROAT PLATE SCREWS
2	4	8	10	34724H-12	THROAT PLATE - 12 GAUGE
2	4	8	10	34724H-16	THROAT PLATE - 16 GAUGE
0	0	1	2	34780H	THROAT PLATE SUPPORT
1	2	4	8	34705F	FEED DOG MARKED "KE"
1	2	4	8	34726H	DIFFERENTIAL FEED DOG "KFA"
1	2	4	8	A98993PB	UNCURLER BLOWER TUBE
0	1	2	4	34703H	EDGE GUIDE (THROAT PLATE)
?	2	4	8	HT-2C	SCREW FOR 34703H
.	0	1	1	90242EA	STEPPER MOTOR BOARD

93800 BHA-1 COVERSEAM BOTTOM HEMMER

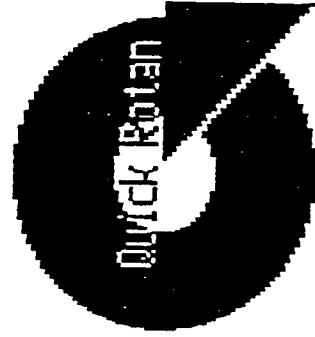
RECOMMENDED SPARE PARTS CONT'D

<u>QTY/4</u>	<u>QTY/10</u>	<u>QTY/26</u>	<u>QTY/50</u>	<u>PART NUMBER</u>	<u>DESCRIPTION</u>
1	1	2	3	92886WB	LOOPER THREAD BREAK DETECTOR
1	1	2	3	92886WA	NEEDLE THREAD BREAK DETECTOR
1	2	3	4	92864AG	STACKER MAT
0	1	2	4	999-192	EJECTOR CYLINDER
2	4	8	16	92855D	EJECTOR CYLINDER SLEEVE
0	1	2	2	GA29480KF	THREAD TRIMMER ASSEMBLY
2	4	8	12	34749K	LOWER KNIFE ("KLIPP-IT")
2	4	8	12	34770K	UPPER KNIFE ("KLIPP-IT")
4	8	12	16	99611E	LOCKING PLATE
4	8	12	16	99375	SCREW FOR 34770K
4	8	12	16	95150C	SCREW FOR 34770K
4	8	12	16	99318A	SCREW FOR 34750K
2	4	6	8	99362	SHOULDER SCREW
0	0	1	1	92866B	GRIPPER ROLLER DRIVE ASSEMBLY
0	0	1	2	92865BJ	LEAF SPRING (FRONT ROLLER ASSEMBLY)
0	0	1	2	999-259A	SHOCK ABSORBER
2	4	6	8	96280	'E' CLIP FOR HELICAL GEAR
0	1	2	3	999-259A	REAR ARM SHOCK ABSORBER
4	8	12	16	998-348-1	FUSES FOR P.C. BOARD/SPEED CONTROL BOX
0	0	0	1	997A728	QUICK ROTAN MOTOR COMPLETE

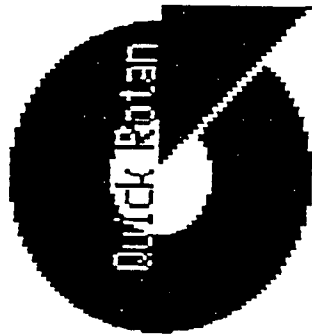
2/26/93
BW/lra



- Union Special
- U 120 S (BHA und BHB)
- Bedienfeld UC 120



- Union Special
- U 120 S (BHA und BHB)
- Bedienfeld UC 120



- Union Special
- U 120 S (BHA und BHB)
- Bedienfeld UC 120

	Page	Seite
A Safety Information	3-5	3-5
B Description	6	6
C Mounting	7-9	7-9
D Electrical Installation	10-12	10-12
E Adjustment and Operation	12-14	12-14
F Operator Panel for U120S Control System	14	14
G Programming Instructions for U120S-BHA Control System	15-27	15-27
ù Operating Level	15-19	15-19
- Auto Without Sewing Head	16	16
- Auto With Sewing Head	17	17
ù Programming Level	19-22	19-22
- Seam Lengths	19-20	19-20
- Timers	20	20
- Adjustment of Light Barriers	20-21	20-21
- Reset	21-22	21-22
a) Delete Day Counter	22	22
b) MASTER RESET	22	22
ù Parameter Level BHA	23-26	23-26
- Parameter Group 1	23-24	23-24
- Synchronizer Setting	24-26	24-26
- Languages	26	26
ù Motor Control Parameter	26-27	26-27
- Parameter Group 2	26-27	26-27
- Parameter Group 3	27	27
H Programming Instructions for U120S Control System (BHB)	28-31	28-31
- Seam Length Groups NG1 and NG2	29	29
- Timer Groups TG1 and TG2	30-31	30-31
I Error Messages	32-35	32-35
J Figures	36-40	36-40
a U120S Sub-Assemblies	36	36
b Operator Panel	37	37
c Belt Guard	37	37
d Speed Control Unit	37	37
A Sicherheitshinweise		
B Beschreibung		
C Montage		
D Elektrischer Anschluß		
E Einstellung und Inbetriebnahme		
F Bedienfeld für die U120S-Steuerung		
G Programmieranleitung für die Steuerung der U120S-BHA		
ù Arbeitsebene		
- Automatik ohne Nähkopf		
- Automatik mit Nähkopf		
ù Programmiererebene		
- Nahtlängen		
- Timer		
- Justage der Lichtschranken		
- Rücksetzen		
a) Tageszähler löschen		
b) MASTER RESET		
ù Parameterebene BHA		
- Parametergruppe 1		
- Positionsgebereinstellung		
- Sprachen		
ù Motorregelungs-Parameter		
- 2. Parametergruppe		
- 3. Parametergruppe		
H Programmieranleitung für die Steuerung U120S (BHB)		
- Nahtlängengruppen NG1 und NG2		
- Timergruppen TG1 und TG2		
I Fehleranzeigen		
J Abbildungen		
a U120S-Baugruppen		
b Bedienfeld		
c Riemenschutz		
d Sollwertgeber		

e Peritex Plug
 f Transformer and Terminal Strip
 g Phase Distribution
 h Light Barrier Potentiometer
 i Cover, Socket Contact Occupation
 j Pulse Sequence Diagram BHA
 k Pulse Sequence Diagram BHB
 K Test Program

39
 38
 39
 39
 40
 41
 42
 43-47

o Peritex-Stecker
 f Transformator und Klemmleiste
 g Phasenverteilung
 h LS Potentiometer
 i Haube, Buchsenbelegung
 j Impulsfolge Diagramm BHA
 k Impulsfolge Diagramm BHB
 l Programmierübersicht BHA
 m Programmierübersicht BHB
 n Antrieb Einbaumaße
 o Motorkenndaten
 K Testprogramm

39
 38
 39
 39
 40
 41
 42
 43
 44
 45
 46
 47-51

A Safety Information

Failure to observe these safety instructions can cause injury to operating personnel or damage to equipment and production goods.

I Installation

1. Use of this drive system is permitted only in full compliance with the regulations for industrial sewing units and equipment.
2. The drive system must be mounted on the machine in full compliance with the mounting instructions given in the Operating Instructions Manual.
3. Electrical connection is only allowed via plugs with protection earthing to power outlets with protection earthing. Any interruption of the protection system due to extension cords without protection earthing conductor is not allowed.

Caution:

- Any interruption of protective earthing inside or outside of the drive system is not permissible.
- Any interruption of protection earthing between the drive system and the sewing machine is not permissible.
 - Failure to observe this instruction can cause electric shock.
4. Before switching power on, make sure that the operating voltage preset on the drive system corresponds to the mains power voltage available.
 5. When using this drive system in conjunction with other equipment and/or facilities, observe item 3 under "Maintenance and Repair" as well as item 1 under "Modifications".
 6. Do not start operation of this drive system before having studied the attached Operating Instructions Manual thoroughly.

A Sicherheitshinweise

Nichteinhaltung dieser Sicherheitsvorschrift kann zu Verletzungen der Bedienungs-person bzw. zu Beschädigungen der Maschine oder des Produktionsgutes führen.

I Aufstellen

1. Der Antrieb darf nur entsprechend den Vorschriften für Industrienäheinheiten und -anlagen angewendet werden.
2. Der Antrieb ist entsprechend der Montageanleitung in der Betriebsanleitung an der Maschine zu montieren.
3. Der elektrische Anschluß darf nur über Stecker mit Schutzkontakt an Steck-dosen mit Schutzkontakt angeschlossen werden. Die Schutzwirkung darf nicht durch Verlängerungsleitungen ohne Schutzleiter unterbrochen werden.

Warnung:

Unterbrechung des Schutzleiters innerhalb oder außerhalb des Antriebes ist nicht zulässig.

- Unterbrechung des Schutzleiters zwischen Antrieb und Nähmaschine ist nicht erlaubt.
 - Nichtbeachtung dieser Vorschriften können zum elektrischen Schlag führen.
4. Vor dem Einschalten ist sicherzustellen, daß die im Antrieb eingestellte Betriebs-spannung mit der Netzspannung übereinstimmt.
 5. Bei Zusammenschaltung dieses Antriebes mit anderen Geräten und/oder Ein-richtungen ist der Punkt 3 unter "Wartung und Instandsetzung" und der Punkt 1 unter "Umbauten" zu beachten.
 6. Der Antrieb darf erst nach sorgfältigem Lesen der beigefügten Betriebs-anleitung in Betrieb genommen werden.

II Operation

1. Observe the accident prevention regulations applicable in each country as well as the appropriate rules for safe professional work.
2. Operation of the machine by the operator is not permitted without prior training and without use of the appropriate safety devices.

III Maintenance and Repair

1. Electric service, maintenance and repair work is only allowed to be performed by specialized electricians or by appropriately trained personnel with the approval of Management.
2. Replacement of Components, Maintenance and Repair
 - When removing covers or other parts, live components may be exposed.
 - Therefore, when performing work of this kind it is absolutely necessary to remove the power plug from the mains power wall outlet in order to avoid electric shock.
 - The power supply unit contains charging capacitors which must be discharged even when the power plug has been removed from the wall outlet, see Section "Electrical Installation".
3. Make sure that fuses are in full compliance with the type and current rating specified. Any other solutions are not permissible.
4. When danger-free operation is not ensured, discontinue operation of the drive system and insure against re-starting of the system.

II Betrieb

1. Die für jedes Land geltenden Unfallverhütungsvorschriften sowie die Regeln für Sicherheits- und fachgerechtes Arbeiten müssen beachtet werden.
2. Ein Betrieb der Maschine durch den Bediener ist ohne vorherige Unterweisung und die zugehörigen Schutzeinrichtungen nicht erlaubt.

III Wartung und Instandsetzung

1. Elektrische Service-, Wartungs- und Reparaturarbeiten dürfen nur von Elektrofachkräften oder entsprechend unterwiesenen Personen in Übereinstimmung mit der Betriebsleitung durchgeführt werden.
2. Austausch von Teilen, Wartung und Instandsetzung
 - Beim Entfernen von Abdeckungen oder Teilen können spannungsführende Anschlußstellen freigelegt werden.
 - Darum ist bei den oben erwähnten Arbeiten grundsätzlich der Netzstecker zu ziehen, um einen elektrischen Schlag zu vermeiden.
 - Im Netzteil befinden sich Ladekondensatoren, die trotz gezogenem Netzstecker, siehe Abschnitt "Elektrischer Anschluß" entladen werden müssen.
3. Sicherungen dürfen nur entsprechend dem angegebenen Typ und der Nennstromstärke verwendet werden. Alle anderen Lösungen sind unzulässig.
4. Wenn ein gefahrloser Betrieb nicht gewährleistet ist, ist der Antrieb außer Betrieb zu setzen und gegen Wiedereinschalten zu sichern.

IV Modifications

1. Any modifications or alterations of the drive system are permitted only after prior approval by the manufacturer, with all safety regulations being closely observed.

Cautions or warnings contained in the Operating Instructions Manual are indicated by one of these two symbols.



These symbols call attention to possible risks of injury to operating personnel as well as to risks of damage to the equipment. Observe and follow these instructions like all other safety regulations!



IV Umbauten

1. Umbauten bzw. Veränderungen des Antriebes dürfen nur mit der ausdrücklichen Genehmigung des Herstellers und unter Beachtung aller Sicherheitsvorschriften vorgenommen werden.

Wo die Betriebsanleitung Warnhinweise enthält, sind diese Stellen durch eines der beiden Symbole gekennzeichnet.

Diese Symbole weisen auf besondere Verletzungsgefahren für die Bedienperson und auf Gefahren für die Maschine hin. Beachten und befolgen Sie diese Hinweise wie auch die allgemein gültigen Sicherheitsvorschriften!

B Description

1. The QUICK digital SYNCHRO system is a physically lightweight but heavyduty 600 watt/0.8 horsepower positioning motor in incorporating digital control technology. The motor will run only when the operator depresses the treadle. This means less noise generation and less energy consumption in operation.
 - In contrast to the other QUICK digital SYNCHRO systems, the U120S control is equipped with a special operator panel. This can be used in menu technique to access the various functions. The large-size screen display shows distinctive texts and values, thus eliminating the need for entering parameter numbers. You can therefore peruse it like a menu until you have found the desired function.
 - The QUICK digital SYNCHRO drive system U120S is suitable for three types of Union automatic hemming machines BHA, BHAA and BHB. The drive system operates on 220 Volts AC power.
 - The following components are supplied with the QUICK digital SYNCHRO drive system U120S - please check against Fig. on page 36:
 - a. Motor with control
 - b. Motor mounting bracket with bolt
 - c. Belt guard
 - d. Pulley (customer choice of size) (not pictured)
 - e. Synchronizer
 - f. Speed control
 - g. Pitman rod
 - h. ON/OFF switch/terminal box
 - i. Operator control panel (OCP)
 - j. Arm and base for OCP

B Beschreibung

1. Das QUICK digital SYNCHRO-System ist ein Hochleistungs-Positionierantrieb 600 W/0,8 PS mit geringem Gewicht und mit einer digitalen Steuer- und Regel-Elektronik. Der Motor läuft nur, wenn die Näherin das Pedal betätigt. Daher ist er im Betrieb geräuscharmer und energiesparender.
 - Im Unterschied zu den anderen QUICK digital SYNCHRO-Systemen besitzt die U120S-Steuerung ein spezielles Bedienfeld. Mit diesem können die einzelnen Funktionen in Menü-Technik erreicht werden. Aufgrund der großen Bildschirmanzeige werden alle Texte mit ihren Werten direkt angezeigt, so daß die Eingabe von Parameternummern entfällt. Man kann also wie in einer Menükarte blättern bis man die richtige Funktion gefunden hat.
 - Der QUICK digital SYNCHRO-Antrieb U120S ist für drei Typen von Union-Saumautomaten BHA, BHAA und BHB geeignet. Der Antrieb wird mit 220 V Einphasen-Wechselstrom betrieben.
 - Folgende Einheiten werden mit dem QUICK digital SYNCHRO-Antrieb U120S mitgeliefert, wie Sie an Hand der Abb. auf Seite 36 überprüfen können:
 - a. Motor mit Steuerung
 - b. Motorhalterung mit Bolzen
 - c. Riemenschutz
 - d. Riemenscheibe (Größe nach Angabe des Kunden) (nicht abgebildet)
 - e. Positionsgeber
 - f. Sollwertgeber
 - g. Zuggestänge
 - h. Netzschalter/Klemmkasten
 - i. Bedienfeld
 - j. Halter und Sockel für Bedienfeld

C Installation

1. Motor

Use the nut to fasten the belt pulley to the shaft. Tighten the threaded pin in the nut to secure.

Note: The QUICK digital SYNCHIRO drive system reaches its maximum power at a motor speed of 3700 - 4200 rpm. Choose the belt pulley size so as to have the motor run within this speed range when the sewing machine (synchronizer) operates at top speed. The motor speed depends on the ratio between sewing machine belt pulley and motor belt pulley.

2. Install the motor base beneath the sewing machine table top. In case of a multi-ply table top, use 3 hexagonal bolts M8 x 35 DIN 933 screwed into an ENSAT insert M8 x 14 IN 39 to secure the motor base. Bolts, insert, washer and spring washer can be ordered as accessories with Quick-Rotan. In case of other types of wood, drill holes through the table top and use 3 carriage bolts M8 to secure the motor base.

Attach the motor base to the underside of the sewing machine table top. Use the included bolt b1 to mount the motor to the base as per Fig. on page 36. The position of the motor and the belt tension can be adjusted as shown (see page 37, Fig. d and e).

CAUTION: Make sure that the sewing machine belt pulley and the motor drive pulley are perfectly aligned after motor installation.

3. Insert the plugs of the two motor cables into the corresponding sockets on the control box side wall. Insert the round plug into the socket marked with the motor symbol on the control box cover.

C Montage

1. Motor

Die Riemenscheibe mittels der Mutter auf der Motorwelle befestigen. Den Gewindestift in der Mutter zur Sicherung festziehen.

N.B. Der QUICK digital SYNCHIRO-Antrieb erreicht seine maximale Leistung bei einer Motordrehzahl von 3700 - 4200 U/min. Die Größe der Riemenscheibe ist so zu wählen, daß der Motor in diesem Bereich läuft, wenn die Nähmaschine (Positionsgeber) mit Höchstdrehzahl arbeitet. Die Motordrehzahl richtet sich nach dem Verhältnis zwischen Nähmaschinen-Riemenscheibe und Motor-Riemenscheibe.

2. Den Motorfuß unter dem Nähmaschinentisch anbringen. Der Motorfuß muß bei einer mehrfach verleimten Tischplatte mit 3 M8 x 35 Sechskantschrauben DIN 933 in die ENSAT Einsatzbuchse M8 x 14 IN 39 angeschraubt werden. Schrauben, Einsatzbuchse, Scheibe und Federring sind als Zubehör bei Quick-Rotan zu bestellen. Bei anderen Holzarten sind die Tischplatten zu durchbohren. Der Motorfuß wird dann mit drei Schloßschrauben M8 befestigt.

Den Motorfuß unter dem Nähmaschinentisch anbringen. Den Motor an dem Fuß mit dem mitgelieferten Bolzen b1 entsprechend der Abb. auf Seite 36 montieren. Die Lage des Motors und die Riemenanspannung sind wie dargestellt justierbar (siehe Seite 37, Abb. d und e).



ACHTUNG: Es ist darauf zu achten, daß die Motor-Riemenscheibe und die Nähmaschinen-Antriebscheibe bei montiertem Motor einwandfrei fluchten.

3. Die Stecker der beiden Motorkabel in die entsprechenden Buchsen seitlich am Steuerkasten einstecken. Der runde Stecker wird in die Buchse mit dem Motor-symbol auf dem Steuerkastendeckel eingesteckt.

4. Put the V-belt in place

Note: To ensure proper function of the QUICK digital SYNCHRO drive system at low speeds and during positioning, avoid using a spliced V-belt and make sure that the belt tension is correct.
When the belt slips, the motor will stop.

The belt tension must be corrected before normal operation can be resumed.

5. Mount the belt guard and align to the V-belt. Tighten the two screws on the belt guard.

CAUTION: Do not operate the drive system without belt guard.

6. Adjust the belt catcher, see Fig. c, page 37

- loosen screw A,
- turn the catcher arm onto the belt pulley,
- and then back until 2 - 3 mm of clearance are obtained between the belt and the catcher arm,
- retighten screw A.

7. Speed Control Unit

The speed control unit is attached to the lower frame. Insert the plug at the end of the cable into the socket on the side wall of the control box marked with the speed control symbol on the control box cover.

4. Den Keilriemen auflegen

N.B. Um den einwandfreien Betrieb des QUICK digital SYNCHRO-Systems bei niedriger Drehzahl und beim Positionieren zu gewährleisten, darf kein gespleißter Keilriemen verwendet werden, und es ist auf richtige Riemen-Spannung zu achten.

Bei durchrutschendem Riemen hält der Motor an.

Die Riemen-Spannung muß dann korrigiert werden, bevor der normale Betrieb wieder aufgenommen werden kann.

5. Den Riemenschutz anbringen und auf den Keilriemen ausrichten. Die zwei Schrauben am Riemenschutz festziehen.

ACHTUNG: Der Antrieb darf ohne Riemenschutz nicht in Betrieb genommen werden.

6. Den Riemenfänger einstellen, siehe Abb. c, Seite 37

- Die Schraube A lockern,
- den Fangarm zur Riemenscheibe drehen,
- wieder zurückdrehen, bis 2 - 3 mm Abstand zwischen dem Riemen und dem Fangarm besteht,
- die Schraube wieder festziehen.

7. Sollwertgeber

Der Sollwertgeber ist am Untergestell montiert. Den Stecker am Ende des Kabels in die seitlich am Steuerkasten befindliche Buchse mit dem Sollwertgeber-Symbol auf dem Steuerkastendeckel einstecken.

8. Synchronizer

CAUTION! Internal synchronizer adjustments cannot be made by the user. The position adjustment is made by electronic means via the digital control system, as described in the adjustment instructions. **DO NOT** remove the synchronizer cover.

Removal of the cover will cause our warranty for the synchronizer to become null and void.

Install the synchronizer on the shaft extension located at the sewing machine handwheel. Slightly tighten one of the clamp screws. Insert the plug of the cable into the socket on the control box side wall (belt pulley side) marked with the synchronizer symbol shown on the control box cover. Adjustment is described under E see page 12.

9. Mains Power Switch/Terminal Box (Power Supply Module)

Install the mains power switch/terminal box in an easily accessible place beneath the sewing machine table top. Make sure that the cable with plug will reach the proper socket on the control box. After installation of the mains power switch, attach the cable to the control box. Connection of the terminal box to the mains power source is described under "Electric Power Connection" (see page 10).

10. Operator Panel

Use three screws to mount the holder bracket and base for the operator panel to a conveniently accessible place of the sewing machine table. Attach the operator panel to the holding bracket and insert the plug at the end of the cable into the socket on the control box side wall marked with the operator panel symbol on the control box cover.

11. Plugs

Insert the plugs for light barrier and automatic functions into the connector board on the control box as per the numbering provided.

8. Positiongeber

ACHTUNG! Im Positiongeber sind vom Anwender keine Einstellungen vorzunehmen. Die Position wird elektronisch über die digitale Steuerung gemäß der Einstellvorschrift eingestellt. Der Deckel des Positiongebers darf **NICHT** entfernt werden.

Bei Entfernen des Deckels erlischt der Garantieanspruch für den Positiongeber.

Den Positiongeber auf der am Handrad befindlichen Wellenverlängerung der Nähmaschine anbringen. Die eine Klemmschraube leicht anziehen. Den Stecker des Kabels in die seitlich am Steuerkasten befindliche Buchse (Riemenscheibenseite) mit dem auf dem Steuerkastendeckel dargestellten Positiongeber-Symbol einstecken. Die Einstellung wird unter Punkt E siehe Seite 12 behandelt.

9. Netzschalter/Klemmkasten (Netzmodul)

Den Netzschalter/Klemmkasten an einer bequem zugänglichen Stelle unter dem Nähmaschinenisch befestigen. Es ist darauf zu achten, daß das Kabel mit dem Stecker bis zur entsprechenden Buchse am Steuerkasten reicht. Nach dem Montieren des Netzschalters ist das Kabel am Steuerkasten anzuschließen. Der Anschluß des Klemmkastens an das Netz wird unter Abschnitt "Elektrischer Anschluß" beschrieben (siehe Seite 10).

10. Bedienfeld

Halterarm und Sockel für das Bedienfeld an einer bequem zugänglichen Stelle am Nähmaschinenisch mittels 3 Schrauben befestigen. Das Bedienfeld am Halterarm befestigen und den Stecker am Ende des Kabels in die seitlich am Steuerkasten befindliche Buchse mit dem Bedienfeldsymbol auf dem Steuerkastendeckel einstecken.

11. Stecker

Die Stecker für Lichtschranken- und Automatenfunktionen werden entsprechend der Numerierung an der Steckerplatte am Steuerkasten eingesteckt.

D Electric Power Connection

All QUICK digital SYNCHIRO drive systems can be connected to single-phase power supplies having 190 to 240 Volts AC 50/60 cps.

b Power Supply Connection

The drive system normally includes a power supply cord and a plug. In case this cord and plug have been omitted, power supply connection must be made by or under the supervision of a skilled electrician. The cross section should have a minimum of 1 sq.mm.

A special point is made of the fact that according to IEC 204-3-1 or EN 60204-3 stationary connection is not permitted since the plug serves as a means allowing separation from the power supply source.

As a plug, use either a Perilex plug as per DIN 49446 (see Fig. e, page 39) or a protective contact plug as per DIN 49491 or any type of plug described by local regulations.

Fasten the wires of the power supply cable in the clamp-type terminal strip, see Fig. f2, page 38. The clamping can be removed by means of a small screwdriver Fig. f1, page 38.

ii Power Supply Voltage

Before starting operation, check that the power supply voltage is within the range of 190 to 240 V. The control transformer is factory-set to 230/240 V. For power supplies with 380 or 440 V use adaptor transformer (Part No. 65180) and for 500 V use Part No. 65181. This adjustment is sufficient for pneumatic actuators. If electromagnetic actuators are used and these act too slowly, adapt to the local power supply voltage.

In threephase power supplies, distribute the drive systems evenly over the three phases (see Fig. g, page 39). The phase used should be identified on the plug.

D Elektrischer Anschluß

Alle QUICK digital SYNCHIRO-Antriebe sind einphasig an Netze mit einer Nennspannung von 190 V bis 240 V Wechselstrom 50/60 Hz anzuschließen.

b Netzanschluß

Der Antrieb wird normalerweise mit einer Netzanschlußleitung und einem Stecker geliefert. Für den Fall, daß keine Netzanschlußleitung geliefert wurde, muß dieser Anschluß durch oder unter Aufsicht einer Elektrofachkraft ausgeführt werden. Der Querschnitt sollte mindestens 1mm² betragen.

Es wird darauf hingewiesen, daß nach IEC 204-3-1 bzw. EN 60204-3 der feste Anschluß nicht gestattet ist, da der Stecker als Netztrenneinrichtung dient.

Als Stecker wird entweder ein Perilex-Stecker DIN 49446 (s. Abb. e, Seite 39), ein Schutzkontaktstecker DIN 49491 oder ein den landestüblichen Vorschriften entsprechender Stecker verwendet.

Die Drähte der Netzleitung werden in der schraubenlosen Klemmleiste siehe Abb. f2, Seite 38 befestigt. Die Klemmung kann mittels eines schmalen Schraubenziehers Abb. f1, Seite 38 gelöst werden.

ii Netzspannung

Vor Inbetriebnahme muß überprüft werden, ob die Versorgungsspannung im Bereich von 190 bis 240 V liegt. Der Steuertrafo ist ab Werk auf 230/240 V eingestellt. Bei einer Versorgungsspannung von 380 bzw. 440 V ist der Anpassungstransformator (Teile-Nr. 65180) und bei 500 V (Teile-Nr. 65181) zu verwenden. Diese Einstellung reicht für pneumatische Stellglieder aus. Sollten jedoch elektromagnetische Stellglieder Verwendung finden und diese zu träge anziehen, dann sollte auf die örtliche Spannung angepaßt werden.

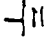
Bei einem Dreiphasennetz sollten die Antriebe gleichmäßig über die drei Phasen verteilt angeschlossen werden (s. Abb. g, Seite 39). Die verwendete Phase sollte auf dem Stecker markiert werden.

b Protective Lead Connection

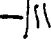
The drive system is classified as protection category I equipment.

The drive system may be operated only with connected protective lead since otherwise there will be a hazard of electric shock to persons.



The protective lead connection in the power supply module (terminal box) is marked with the symbol . The protective lead cross section must be at least equal to that of the appertaining phase lead. Removal for any units for maintenance work or other reasons is not allowed to interrupt the protective system for the other units.

b Static Charges

Static Charges can cause malfunctions or destruction of electronic components. When installing drive systems it is recommended that all electrically conductive parts of the sewing machine or automatic equipment including the frame and of their attachments be provided with electrically conductive connections among each other and be connected to protective lead potential. It is recommended to use a cross section of 2.5 mm². For connection of the earthing function to the protective lead potential, a connection marked  is provided on the motor base.

b Floating Mains Power Supplies

Floating mains power supplies are IT supplies with all active leads insulated against earth or connected to earth via an adequate impedance. In general, observe the regulations applicable for IT power supplies.

When making connection to floating mains power supplies, observe the following:

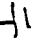
- Drives must be connected to the protective lead either individually or in groups or in common.
- All drives commonly protected by a joint protection device must be connected to the same earthing by means of a protective lead.
- Drives that can be touched simultaneously must be connected to common earthing.

b Schutzleiteranschluss

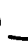
Der Antrieb ist ein Gerät der Schutzklasse I.

Der Antrieb darf nur mit angeschlossenem Schutzleiter in Betrieb genommen werden, da sonst eine Gefährdung von Personen durch elektrischen Schlag besteht.



Der Schutzleiteranschluss ist im Netzmodul (Klemmkasten) mit  gekennzeichnet. Der Querschnitt des Schutzleiters muß mindestens dem dazugehörigen Außenleiter entsprechen. Wenn bei Wartungsarbeiten oder anderen Gründen Einheiten entfernt werden, darf das Schutzleitersystem für die verbleibenden Einheiten nicht unterbrochen werden.

b Statische Aufladung

Statische Aufladung kann zu Fehlfunktionen und Zerstörung von elektronischen Bauteilen führen. Bei der Montage der Antriebe wird empfohlen, daß alle elektrisch leitfähigen Teile der Nähmaschine oder -automaten sowie der Gestelle und der Zusatzaggregate untereinander elektrisch leitend verbunden und auf Schutzleiterpotential gelegt werden. Empfohlen wird ein Querschnitt von 2,5 mm². Zur Verbindung der Funktionserdung zum Schutzleiterpotential befindet sich am Motorfuß ein Anschluss. 

b Ungeerdete Netze

Ungeerdete Netze sind IT-Netze, bei denen alle aktiven Leiter gegen Erde isoliert bzw. über eine ausreichend hohe Impedanz geerdet sind. Generell sind die geltenden Bestimmungen für IT-Netze einzuhalten.

Bei Anschluß an ungeerdete Netze muß folgendes beachtet werden:

- Die Antriebe müssen einzeln, gruppenweise oder in ihrer Gesamtheit mit dem Schutzleiter verbunden sein.
- Alle durch eine Schutzeinrichtung gemeinsam geschützten Antriebe müssen durch Schutzleiter an derselben Erde angeschlossen sein.
- Gleichzeitig berührbare Antriebe müssen an gemeinsame Erden angeschlossen werden.

ù Fehlerstrom-Schutzeinrichtung (FI)

Protection device against Residual Current
Protection device against residual current should correspond to VDE 0664 Part 1/10.85. The QUICK digital SYNCHIRO has a maximum leakage current of 3.5 mA; this must be considered when using protection device against residual current.

FI-Schutzeinrichtungen sollten VDE 0664 Teil 1/10.85 entsprechen. Der QUICK digital SYNCHIRO hat einen maximalen Ableitstrom von 3,5 mA; dieser ist bei der Verwendung von FI-Schutzeinrichtungen zu berücksichtigen. Grundsätzlich haben die nationalen Vorschriften Vorrang.

E Adjustment and Start of Operation

Before making adjustments, make sure to be familiar with the functions provided by the keys on the operator panel (see page 14).

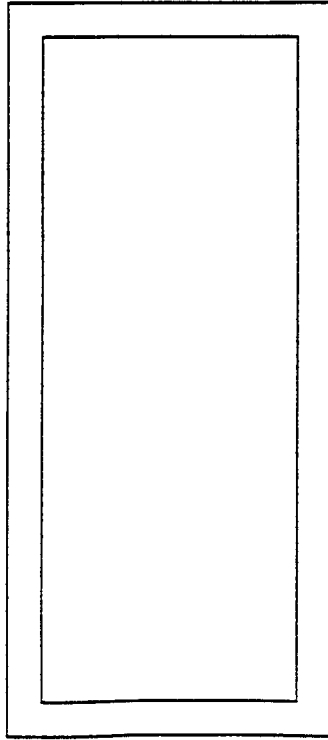
E Einstellung und Inbetriebnahme

Bevor man die Einstellung durchführt, sollte man sich mit den Funktionen der Tasten am Bedienfeld vertraut machen (siehe Seite 14)

1. Power On

The drive system is now ready to operate.

- Turn the red knob on the power supply module from "0" (OFF) to "I" (ON).
- The motor will perform a short rotational movement and will then stop in its basic position.
- The screen shows the following display:

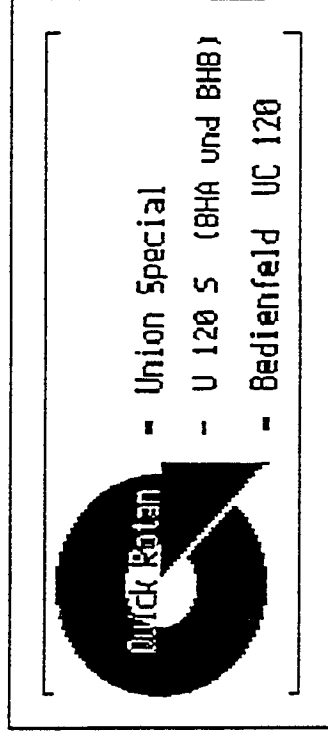


- After approx. 3 secs the "Manual" menu will appear. The line with the word "Manual" contains at its end the type designation of the automatic equipment to which the control system is adapted. If this type designation does not match the type of automatic equipment used, check the program plug (see Fig. h2, page 39).

1. Einschalten

Der Antrieb ist jetzt betriebsbereit.

- Den roten Knebel am Netzschaltkasten von "0" (AUS) nach "I" (EIN) drehen.
- Der Motor macht eine kurze Drehbewegung und bleibt in der Position stehen.
- Im Bedienfeld erscheint die nachfolgende Abbildung auf dem Bildschirm



- Nach ca. 3 sec. erscheint das Menü "Manuell". In der Zeile des Wortes "Manuell" steht am Ende die Bezeichnung des Automatentyps, für den die Steuerung eingerichtet ist. Sollte die Bezeichnung mit dem Automatentypen nicht übereinstimmen, ist der Programmstecker zu überprüfen siehe Abb. h2, Seite 39.

If an error message is shown on the screen, refer to "Error Messages" (page 34 and 35) for causes and remedies.

2. Language

Since all control systems are in German when delivered, at first choose your national language.

- The display shows "Manuell"
 - Press key E to make "Programmier-Menü" appear.
 - Press key combination "0-1" with key "0" having to be pressed first. The display shows "Parametergruppe" (see page 23)
 - Then press key 1 to make the "1st group" appear
 - Use the cursor key to place the cursor on "language"
 - Press the number in front of the desired language
- From now on, all language informations are translated.
- | | | | |
|---|----------|---|-----------|
| 0 | Deutsch | 3 | Español |
| 1 | English | 4 | Italiano |
| 2 | Français | 5 | Português |
- After pressing key "E" two times, the display is back to "Manual".

3. Synchronizer Adjustment

To adjust the synchronizer, proceed as follows:

- Main switch ON/OFF
 - Motor will stop in a random position
 - Loosen screw on synchronizer and
 - hold collar immobile
 - Use the handwheel to rotate the machine into needle-up position (top dead centre)
 - Retighten screw slightly and check position by turning main switch ON/OFF.
- Repeat this procedure, if required.

If values have to be corrected, then this can be done by programming in parameter group /2 (see page 24).

Für den Fall, daß eine Fehlermeldung auf dem Bildschirm erscheint, kann man sich unter "Fehleranzeigen" (siehe Seite 32 und 33) über Ursache und Abhilfe informieren.

2. Sprache

Da die Steuerungen alle in deutscher Sprache ausgeliefert werden, sollte man sich zunächst seine Landessprache auswählen.

- Auf dem Bildschirm steht "Manuell"
 - Taste E drücken, dann erscheint "Programmier-Menü"
 - Die Tastenkombination "0-1" drücken, wobei die Taste "0" zuerst gedrückt werden muß. Auf dem Bildschirm erscheint "Parametergruppe" (s. Seite 23)
 - Dann Taste 1 drücken, und es erscheint die "1. Gruppe"
 - Mittels der Cursor-Taste den Cursor auf "Sprache" stellen
 - Ziffer vor der gewünschten Sprache drücken
- Danach sind alle sprachlichen Informationen übersetzt.
- | | | | |
|---|----------|---|-----------|
| 0 | Deutsch | 3 | Español |
| 1 | English | 4 | Italiano |
| 2 | Français | 5 | Português |
- Nach 2maligem Drücken der Taste E ist man wieder im "Manuell"

3. Positiongeber-Einstellung

Zur Positiongeber-Einstellung wird wie folgt verfahren:

- Hauptschalter EIN/AUS
- Motor läuft in eine beliebige Position
- Schraube am Positiongeber lösen und
- am Bund festhalten
- Mittels des Handrads die Maschine in Nadel-oben-Position (oberer Totpunkt) drehen
- Schraube wieder leicht anziehen und durch Hauptschalter EIN/AUS überprüfen.

Gegebenenfalls muß dieser Vorgang wiederholt werden.

Müssen Werte korrigiert werden, so kann das mittels Programmierung in der Parametergruppe /2 (siehe Seite 24) durchgeführt werden.

4. Direction and Speeds of Rotation

If the direction of rotation must be changed, this can be done in parameter group /1. The speeds are also accessible in this group. In case of changes being necessary, select the "parameter level". From programming menu

- press keys 0-1 to make "parameter group" appear
- press key 1 to make the speed parameters appear (see page 22 and 23).

4. Drehrichtung/Drehzahlen

Muß die Drehrichtung geändert werden, so geschieht das in der Parametergruppe /1. Gruppe. In dieser Gruppe sind auch die Drehzahlen vorhanden. Für den Fall, daß Änderungen durchgeführt werden müssen, muß die "Parameter-ebene" angewählt werden. Vom Programmier-Menü

- durch Drücken der Tasten 0-1 erscheint - "Parametergruppe" -
- durch Drücken der Taste 1 erscheinen dann die Drehzahlparameter (siehe Seite 22 und 23).

F Operator Panel for U120S Control System

The U120S System uses an intelligent operator panel which is a self-contained system equipped with its own processor. A standard interface (RS 422) connects the control system with the operator panel (see Fig. b page 37)

- ù Screen Display (b1)
- ù The screen display has 8 lines comprising 40 characters each
- ù Number Keys 1-9 and 0 (b2)
- ù These keys are used for entering values and for selecting various menu items
- ù +/- Keys (b3)
- ù These keys are used for switching the stacker ON and OFF
- ù Δ Cursor Keys (b4)
- ù These serve for moving the cursor up and down. The cursor is a flag showing the current position on the screen display
- ù E Key (b5)
- ù The E key serves for jumping from the current sewing level to the programming level and back and also from each other group of parameters
- ù STOP Key (b6)
- ù The red key has the function of a STOP key. It is active only during operation. The sewing program is stopped immediately and the display shows the message "FUNCTION STOP completed"
- ù Screen intensity (b7)
- ù Adjustable by means of a small screw driver.

F Bedienfeld für die U120S-Steuerung

Die Steuerung U120S verwendet ein intelligentes Bedienfeld, welches ein in sich geschlossenes System ist und einen eigenen Prozessor hat. Eine Standard-Schnittstelle (RS 422) verbindet die Steuerung mit dem Bedienfeld (siehe Abb. b Seite 37).

- ù Bildschirm (b1)
- ù Der Bildschirm besitzt 8 Zeilen mit je 40 Zeichen
- ù Zifferntasten 1-9 und 0 (b2)
- ù Mit diesen Tasten werden Werte eingegeben und andere Menüpunkte ausgewählt
- ù +/- Tasten (b3)
- ù Diese dienen zum Ein- und Ausschalten des Staplers
- ù Δ Cursor-Tasten (b4)
- ù Die Cursor-Tasten dienen zur Auf- und Abwärtsbewegung des Cursors. Der Cursor ist ein Markierungsbalken, der die aktuelle Position auf dem Bildschirm anzeigt
- ù E-Taste (b5)
- ù Die E-Taste dient zum Springen von der aktuellen Nähebene in die Programmier-ebene und zurück sowie auch aus jeder anderen Parametergruppe
- ù STOP-Taste (b6)
- ù Die Rot-Taste hat die Funktion einer STOP-Taste. Sie ist nur während des Betriebs aktiv. Das Nähprogramm hält sofort an, und es erscheint im Bedienfeld die Meldung "FUNKTION STOP ausgeführt"
- ù Bildschirmkontrast (b7)
- ù Mittels kleinem Schraubenzieher einstellbar.

G Programming Instructions for U120S-BIIA Control System

The operator panel is used for displaying a variety of functions and parameters on the screen.

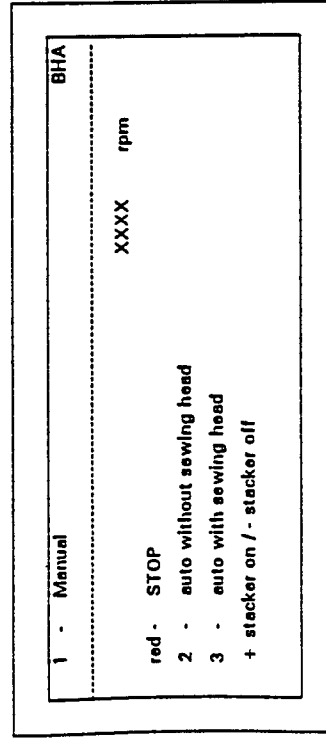
- The keys permit to call up or modify
- various modes or menu items
 - selected parameters.

Programming is performed on 3 levels:

- operating level
- programming level
- parameter level

Operating Level

When the motor switch is turned on, the system goes into the first of three operating levels.



- Manual

This level permits

- manual sewing via the treadle just as on a sewing machine only
- display of the motor speed

G Programmieranleitung für die Steuerung der U120S-BIIA

Über das Bedienfeld werden eine Vielzahl von Funktionen und Parameter auf dem Bildschirm angezeigt.

Mit den Tasten können

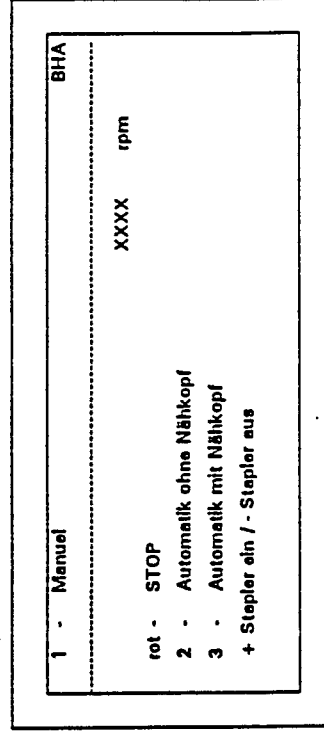
- verschiedene Modi bzw. Menüpunkte
- eingestellte Parameterwerte aufgerufen bzw. geändert werden.

Die Programmierung besteht aus 3 Ebenen

- Arbeitsebene
- Programmierenebene
- Parameterebene

Arbeitsebene

Nach dem Einschalten des Motorschalters geht die Steuerung in die erste der drei Arbeitsebenen.



Taste
Key

Manuell

In dieser Ebene

- kann mittels Pedal manuell wie auf einer Nähmaschine nur genäht werden
- wird die Motorrehzahl angezeigt



The 5th to 7th display line shows the number key on the operator panel to be used for calling up a respective menu item. The numbers preceding the text correspond to the key numbers 1 to 0.

red-STOP

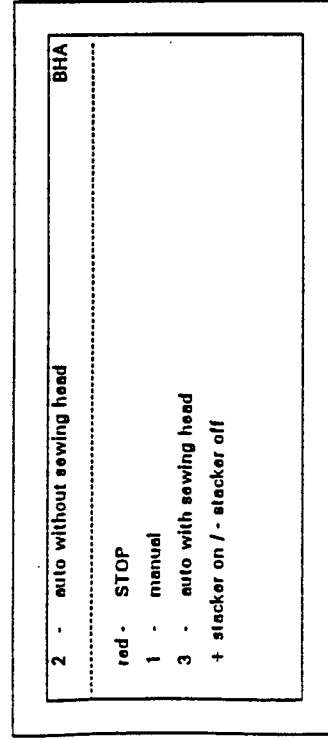
Pressing this key interrupts the programs on the operating level and stops the drive system. The operator display shows

```
*****
* Funktion "STOP" completed *
*****
```

Pressing the red key once again returns the drive system via the starting routine into the menu "1 Manual" so as to permit completion of the job on hand. Pressing key 3 returns the drive system to operating mode.

- Auto Without Sewing Head

After pressing key 2, the following message will be displayed on the screen:



This mode serves for testing the machine without sewing. The keys have the same functions as described above. Key "1" permits to access the "MANUAL" mode.



rot-STOP

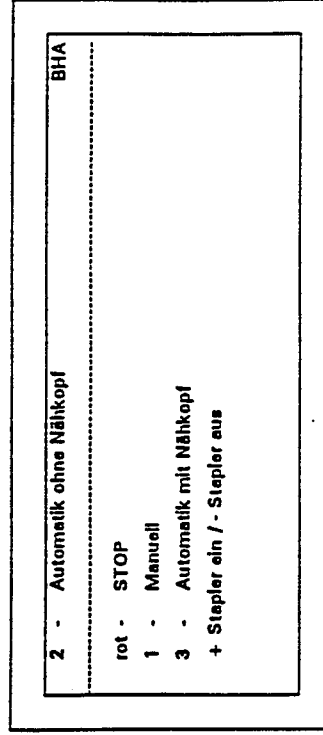
Das Drücken dieser Taste unterbricht die Programme in der Arbeitsebene und stoppt den Antrieb. Im Bedienfeld erscheint

```
*****
* Funktion "STOP" ausgeführt*
*****
```

Nochmaliges Drücken der roten Taste bringt den Antrieb über die Start-Routine in das Menü "1 Manuell", damit der Arbeitsvorgang beendet werden kann. Nach dem Drücken der Taste 3 ist der Antrieb wieder im Arbeitsmodus.

- Automatik ohne Nähkopf

Nach dem Drücken der Taste 2 erscheint die nachfolgende Abbildung auf dem Bildschirm:



Dieser Modus dient zum Testen der Maschine ohne zu nähen. Die Tasten behalten die gleiche Funktion wie bereits beschrieben. Mit der Taste "1" gelangt man wieder in den "MANUELL"-Modus.

- Auto With Sewing Head

This is the actual operating mode.

In addition, the 3rd line on the display screen shows the number of units sewn, with one unit being added each time when the automatic program has been performed to completion. Resetting the counter is described in "Programming Menu" under key 4, point a, page 21 "Reset".



3	auto with sewing head	BHA
-----		0 units
red -	STOP	
1 -	manual	
2 -	auto without sewing head	
+	stacker on / - stacker off	NL1
		TI1



This mode also uses the keys 5 (NL1) and 6 (TI1). These keys serve for quick access to the seam lengths and to the timers.

Seam Lengths 1

Pressing this key causes the following figure to appear in the display.

N01	stacker "ON"	2
N02	free	0
N03	free	0
N04	free	0
N05	free	0
N06	sewing pass	200
N07	activate light barrier 2	100
N08	feed down	8



- Automatik mit Nähkopf

Dies ist der eigentliche Arbeitsmodus.

Zusätzlich wird in der 3. Bildschirmzeile die Stückzahl angezeigt, die sich erhöht, wenn das Automatik-Programm einmal vollständig abgearbeitet wurde. Das Zurücksetzen des Zählers ist im "Programmier-Menü" unter Taste 4, Punkt a, Seite 21, "Rücksetzen" beschrieben.

3	Automatik mit Nähkopf	BHA
-----		0 Stück
rot -	STOP	
1 -	Manuell	
2 -	Automatik ohne Nähkopf	
+	Stapler ein / - Stapler aus	NL1
		TI1



In diesem Modus sind zusätzlich die Tasten 5 (NL1) und 6 (TI1) belegt. Diese Tasten dienen dem schnellen Zugriff zu den Nahtlängen und dem Timer.

Nahtlängen 1

Wenn diese Taste gedrückt wird, erscheint die nachfolgende Abbildung auf dem Bildschirm:

N01	Stapler "EIN"	30
N02	frei	0
N03	frei	0
N04	frei	0
N05	frei	0
N06	Übernähen	75
N07	Lichtschranke 2 aktivieren	150
N08	Transport absenken	0

1st NL stacker	1st TI prefold
2nd NL free	2nd TI start
3rd NL free	3rd TI presser foot up
4th NL free	4th TI free
5th NL free	5th TI stacker
6th NL sewing pass	6th TI throwover bar
7th NL light barrier 2	7th TI pull-off
8th NL feed	8th TI transport motor

u Programming Level

The programming level is accessed by pressing key E from one of the operating levels. In the programming level, keys 1, 2, 3 and 4 are active besides key E.

Programming Menu		BHA

1 -	seam lengths	
2 -	timers	
3 -	light barrier	
4 -	reset	

Seam lengths

After pressing this key, the display shows the seam lengths and their values. The modification procedure is the same as described on the operating level for keys 5 and 6.

1. NL Stepler	1. TI Vorfalten
2. NL frei	2. TI Start
3. NL frei	3. TI PFA ab
4. NL frei	4. TI frei
5. NL frei	5. TI Stepler
6. NL Übernähen	6. TI Überwurfbügel
7. NL Lichtschränke 2	7. TI Abzleher
8. NL Transport	8. TI Transportmotor

u Programmiererebene

In die Programmiererebene gelangt man durch Drücken der Taste E von einer der drei Arbeitsebenen aus. In dieser Programmiererebene sind außer der Taste E die Tasten 1, 2, 3 und 4 aktiv.

Programmier-Menü		BHA

1 -	Nahtlängen	
2 -	Timer	
3 -	Lichtschränke	
4 -	Rücksetzen	

Nahtlängen

Nach dem Drücken dieser Taste erscheinen auf dem Bildschirm die Nahtlängen mit ihren Werten. Der Ablauf zur Änderung ist der gleiche wie in der Arbeitsebene für die Tasten 5 und 6 beschrieben.



N01	stacker start	XXX
N02	free	XXX
N03	free	XXX
N04	free	XXX
N05	free	XXX
N06	sewing pass	XXX
N07	activate light barrier 2	XXX
N08	feed down	XXX

Timer

Pressing this key permits to access the programming level for timer modification.

2

Timer

Durch Drücken dieser Taste erreicht man die Programmierenebene für die Timer-Änderung.

N01	Start Stepler	XXX
N02	frei	XXX
N03	frei	XXX
N04	frei	XXX
N05	frei	XXX
N06	Übermähren	XXX
N07	Lichtschränke 2 aktivieren	XXX
N08	Transport absenken	XXX

T01	prefolding	XXX
T02	sewing machine "START"	XXX
T03	presser foot up	XXX
T04	free	XXX
T05	stacker "OFF"	XXX
T06	throwover bar	XXX
T07	pull-off	XXX
T08	free	XXX

Adjustment of Light Barriers

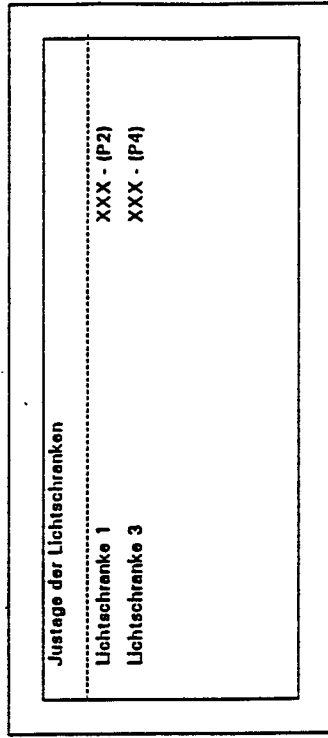
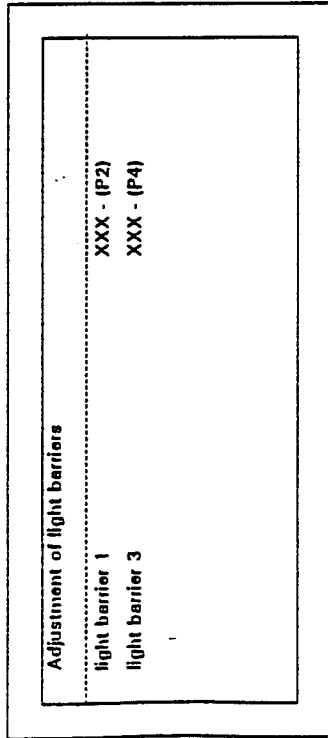
Pressing this key permits to check the light barriers 1 and 3 (see fig. h1, page 39)

3

Justage der Lichtschranken

Durch Drücken dieser Taste können die Lichtschranken 1 und 3 überprüft werden (s. Abb. h1, Seite 39).

T01	Vorfalten	XXX
T02	Nähmaschine "START"	XXX
T03	Presserfuß ab	XXX
T04	frei	XXX
T05	Stepler "AUS"	XXX
T06	Überwurfbügel	XXX
T07	Abzieher	XXX
T08	frei	XXX



- The screen display shows the sensitivity of light barriers 1 and 3. Optimum adjustment is achieved when these values are comprised between 17 and 55. For non-closed or covered light barriers the value displayed is 255.
- If readjustment of sensitivity is required use potentiometers P2 (light barrier 1) and P4 (light barrier 3). These potentiometers are located on the auxiliary board of the control system (see fig. h1, page 39).
- Remove cover after loosening the 4 screws.
- Use an insulated screwdriver to adjust light barrier sensitivity on potentiometers P2 or P4.
- Interrupt light barrier to check for proper function.
- Remount cover.
- Press key E, the programming menu will appear on the screen display.

- Auf dem Bildschirm wird die Empfindlichkeit der Lichtschranken 1 und 3 angezeigt. Bei optimaler Einstellung sollen die Werte zwischen 17 und 55 liegen. Für nicht geschlossene oder verdeckte Lichtschranken wird der Wert 255 angezeigt.
- Muß die Empfindlichkeit neu eingestellt werden, so wird das mit den Potentiometern P2 (LS1) und P4 (LS3) ausgeführt. Die Potentiometer liegen in der Steuerung auf der Zusatzplatte (s. Abb. h1, Seite 39).
- Haube durch Lösen der 4 Schrauben abnehmen.
- Mittels isoliertem Schraubenzieher am Potentiometer P2 bzw. P4 Empfindlichkeit einstellen.
- Lichtschranke durch Unterbrechung überprüfen.
- Haube montieren.
- Taste E drücken, auf dem Bildschirm erscheint wieder das Programmier-Menü.

Reset

Pressing this key causes the following menu to appear on the screen display.

Rücksetzen

4

Durch Drücken dieser Taste erscheint das folgende Menü auf dem Bildschirm:

1	- delete day counter
2	- MASTER RESET

Enter code number	

a) Delete Day Counter

- Press key 1: the day counter value is reset to "0".
- Subsequently, the screen display will change to programming level.
- Press key E: the screen display shows operating level 1 manual "Auto with sewing head", and the 3rd line shows "0 units" on day counter.

b) MASTER RESET

- Press key 2: the screen display shows "enter code number" with subsequent cursor.
 - Use number keys to enter the code number.
 - When the combination is correct then "I!o.k." will show on the display, then MASTER RESET will be performed and the screen display will return to the programming menu.
- The combination is currently preset as "123".

Now all parameter values are overwritten by the stored basic values, except for
 Maximum speed and
 trimming speed.

1	- Tageszähler löschen
2	- MASTER RESET

Geheimnummer eingeben	

a) Tageszähler löschen

- Taste 1 drücken: der Wert des Tageszählers wird auf "0" zurückgesetzt.
- Bildschirm wechselt danach in die Programmierenebene.
- Taste E drücken: auf dem Bildschirm erscheint die Arbeitsebene 1 Manuell "Automatik mit Nähkopf" und auf der 3. Zeile wird der Tageszähler mit "0" Stück angezeigt.

b) MASTER RESET

- Taste 2 drücken: auf dem Bildschirm erscheint "Geheimnummer eingeben" mit einem nachgestellten Cursor.
 - Geheimnummer mittels der Zifferntasten eingeben.
 - Bei der richtigen Kombination erscheint auf dem Bildschirm "I!o.k.", dann wird MASTER RESET durchgeführt, und der Bildschirm zeigt wieder das Programmier-Menü an.
- Die Kombination ist z. Z. mit "123" vorgegeben.

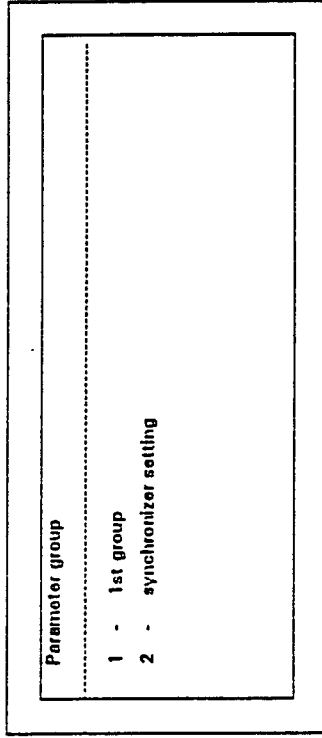
Jetzt sind alle Werte der Parameter mit den eingespeicherten Basiswerten überschrieben außer
 Maximale Drehzahl und
 Schneiddrehzahl.

Parameter Level BH1A

Parameter Group 1

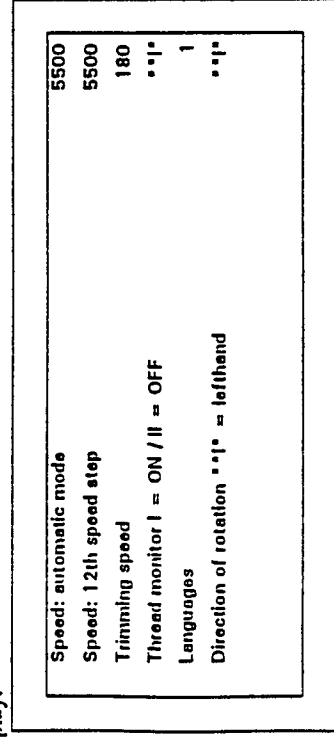
Certain parameters should not be freely accessible. Pressing a special combination of keys permits to access three further parameter groups within the programming menu.

After pressing the key combination "0-1", with key "0" having to be pressed in addition to key "1", the following figure will appear on the screen display:



1st Group

Pressing this key causes the first parameter group to appear on the screen display.

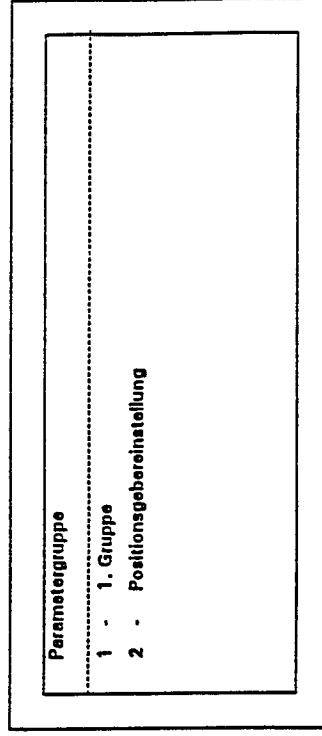


Parameter Level BH1A

Parametergruppe 1

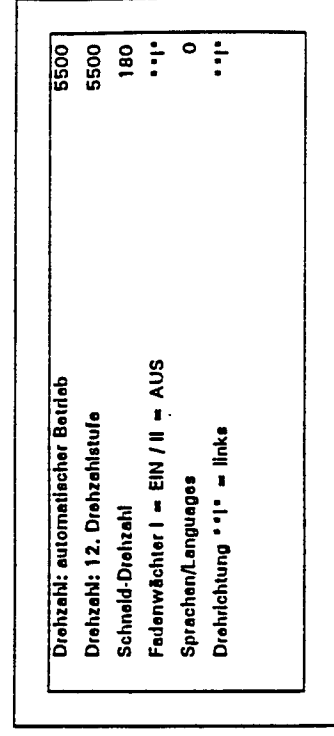
Einige Parameter sollten nicht frei zugänglich sein. Durch Drücken einer speziellen Tastenkombination können im Programmier-Menü drei weitere Parametergruppen erreicht werden.

Nach dem Drücken der Tastenkombination "0-1", wobei zur Taste "0" zusätzlich die Taste "1" gedrückt werden muß, erscheint auf dem Bildschirm die folgende Abbildung:



1. Gruppe

Durch das Drücken dieser Taste erscheint die erste Parametergruppe im Bildschirm.



The flag is on line 1 with the set value blinking. Using the number keys, this value can be modified. Modification of the other speed values can be done in the same way.

Parameters

The parameters are divided into 4 categories:

- o Software Switches
 - *These can be switched on and off only. The display changes between **I* ON and *II* OFF. When the cursor is used for selecting a software switch, then the switch condition can be changed over via any number key.
- o Parameters with Incrementation 1
 - These include:
 - Down and up position, range 0 ... 239
 - Parameters No. 884 ... 888 range 0 ... 255
 - Parameter No. 718 range 0 ... 30
 - Parameters No. 890, 891, 893, 895, 896 range 0 ... 255
- o Parameters with Incrementation 10
 - No. 889 "Time for position control", range 0, 10, 20 ... 500
 - If a value must be modified, the final "0" can be suppressed when entering, for instance entering 3 and 0 will result in 300, the final "0" being affixed automatically and displayed continuously.
- o Parameters with Incrementation 100
 - For instance, to enter 200 rpm it is sufficient to enter "2" and "0", the final two "00" will be added automatically by the program. The minimum speed value entered should be 200 rpm. Maximum speed is restricted in automatic mode to 7000 rpm for BIIA and 8000 rpm for BHB; in manual mode the maximum adjustable speed value is 9900 rpm.
- o If setting was made to a value smaller than the minimum, the minimum value will be indicated automatically when leaving the menu or pressing the cursor A).

Synchronizer Setting

After pressing key 2, the parameter level for synchronizer setting will appear.



Der Markierungsbalken steht in der 1. Zeile, und der eingestellte Wert blinkt. Mittels der Zifferntasten kann dieser Wert geändert werden. Die Änderung der anderen Drehzahlwerte kann in gleicher Weise vorgenommen werden.

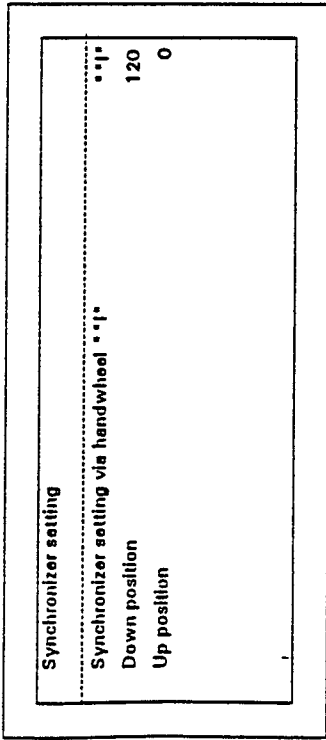
Parameter

Unter den Parametern gibt es 4 verschiedene Arten

- o Softwarewechsler
 - Diese können nur ein- und ausgeschaltet werden. Die Anzeige wechselt zwischen **I* EIN und *II* AUS. Wird mittels des Cursors ein Software-schalter angewählt, dann schaltet jede Zifferntaste den Schalterzustand um.
- o Parameter mit Schrittweite 1
 - zu diesen zählen
 - Unten- und Obenposition, Bereich 0 ... 239
 - Parameter Nr. 884 ... 888 Bereich 0 ... 255
 - Parameter Nr. 718 Bereich 0 ... 30
 - Parameter Nr. 890, 891, 893, 895, 896 Bereich 0 ... 255
- o Parameter mit Schrittweite 10
 - Nr. 889 "Zeit für Lagerregelung", Bereich 0, 10, 20 ... 500
 - Muß ein Wert geändert werden, so kann die Eingabe der letzten "0" entfallen, z. B. Eingabe von 3 und 0 ergibt den Wert 300, die letzte "0" wird automatisch angehängt und ständig angezeigt.
- o Parameter mit Schrittweite 100
 - Z. B. für die Eingabe von 2000 U/min muß nur "2" und "0" eingetippt werden, die letzten beiden "00" werden wieder automatisch vom Programm hinzugefügt. Der minimale Drehzahlwert sollte mit 200 U/min eingegeben werden. Der maximale Drehzahlwert wird im automatischen Betrieb beim BIIA auf 7000 U/min und beim BHB auf 8000 U/min begrenzt; im manuellen Betrieb ist die maximal einstellbare Drehzahl 9900 U/min.
- o Wurde ein Wert kleiner als der Minimalwert eingestellt, wird automatisch der Minimalwert wieder angegeben, wenn das Menü verlassen oder der Cursor A) gedrückt wird.

Positionsebeneinstellung

Nach dem Drücken der Taste 2 erscheint die Parameterebene der Positionsgeber-einstellung.



The synchronizer setting can either be made by turning the handwheel or by entering via the number keys.

The procedure is selected by means of software switch

- synchronizer setting via handwheel **I* (ON)
- synchronizer setting via handwheel *II* (OFF).

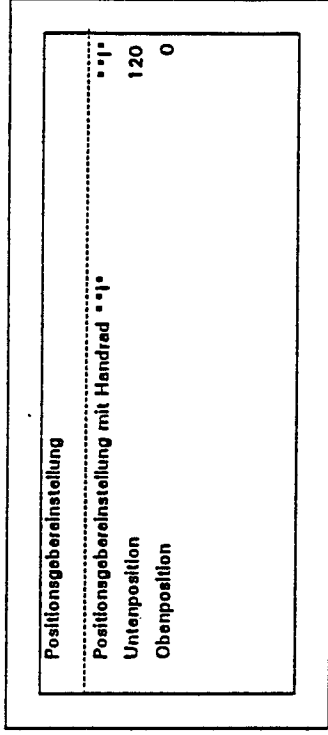
- Synchronizer Setting via Handwheel *II* (OFF)

The initial synchronizer setting procedure is described in the "Installation" section of the Operation Instructions Manual; the descriptions given here are applicable to corrections only, as far as such are required.

- Use the cursor keys to select the parameter (text inverted, value blinking)
- Use the number keys to correct the value
- Select the next parameter by using the cursor, the value will be stored
- When placing the flag again on the parameter just modified, position check can be made by actuating the treadle

- Synchronizer Setting via Handwheel **I* (ON)

- Use the cursor keys to select the position to be modified
- Actuate the treadle once
- The drive system starts and then stops in its current position
- Turning the handwheel will change the position; the current position value is displayed continuously
- When the final value is reached, actuate the treadle once more and check position.



Die Positionseinstellung kann entweder durch Drehung des Handrades oder durch die Eingabe mit den Zifferntasten vorgenommen werden.

Die Auswahl wird mit dem Software-Schalter

- Positionseinstellung mit Handrad **I* (EIN)
 - Positionseinstellung mit Handrad *II* (AUS)
- vorgenommen.

- Positionseinstellung mit Handrad *II* (AUS)

Die erste Positionseinstellung ist in der Betriebsanleitung unter "Montage" beschrieben; hier werden nur eventuelle Korrekturen beschrieben.

- Mittels Cursortasten Parameter auswählen (Text invertiert, Wert blinkt)
- Mittels Zifferntasten Wert korrigieren
- Den nächsten Parameter mittels Cursor anwählen, Wert wird gespeichert
- Stellt man nun den Markierungsbalken wieder auf den vorher geänderten Parameter, kann durch Betätigen des Pedals die Position überprüft werden

- Positionseinstellung mit Handrad **I* (EIN)

- Mittels Cursortasten die zu ändernde Position auswählen
- Pedal einmal betätigen
- Antrieb startet und nimmt seine aktuelle Position ein
- Drehung mittels Handrad verändert die Position; dabei wird der aktuelle Positionswert ständig angezeigt
- Ist der endgültige Wert erreicht, nochmals das Pedal betätigen und Position überprüfen.

This procedure can be repeated as often as desired. After setting all positions, key E will permit to leave this level.

When loosening or changing the synchro motor, remake the adjustment as specified under item 3 page 13.



Dieser Vorgang kann beliebig oft wiederholt werden. Nach der Einstellung aller Positionen kann mittels der Taste E diese Ebene verlassen werden.

Beim Lösen oder Wechsel des Synchro-Motors muß die Einstellung - wie unter Punkt 3 Seite 13 angegeben - erneut durchgeführt werden.

ii Motor Control Parameters

- Parameter Group 2

In the programming menu, press the key combination "RED-0 and 1" to access the second group of parameters for motor control. The screen display shows the following:



A



A



ii Motorregelungs-Parameter

2. Parametergruppe

Im Programmier-Menü kommt man durch Drücken der Tastenkombination "ROT-0 und 1" in die zweite Gruppe der Parameter für die Motorregelung. Auf dem Bildschirm erscheint dann die nachfolgende Darstellung:

Positive ramp	50
Negative ramp	50
Speed P proportion	10
Speed I proportion	6
Position controller P proportion	11
N controller, P proportion	4
N controller, I proportion	5
Time for position control	100

Parameter Group 3

The third parameter group is displayed when the key combination "RED-0 and 2" is pressed.

Residual brake clocking	0
P proportion residual brake 1	15
P proportion residual brake 2	2
free	0
Indicator for period duration	18
Direction of rotation P.G. "1" righthand	"1"
Pre-ignition value	30
IIT monitoring	150

Return to the programming menu by pressing key "E".

The values of these parameters should be modified only when this function is known precisely. The values specified here should correspond to those on the operator panel and should be corrected either via the keyboard or via MASTER RESET.

nutzen kann

Positive Rampe	50
Negative Rampe	50
Drehzahl P-Anteil	10
Drehzahl I-Anteil	6
Legeregler P-Anteil	11
N Regler, P-Anteil	4
N Regler, I-Anteil	5
Zeit für Legeregelung	100

3. Parametergruppe

Durch Drücken der Tastenkombination "ROT-0 und 2" wird die dritte Parametergruppe angezeigt.

Taktung Restbremse	0
P-Anteil Restbremse 1	15
P-Anteil Restbremse 2	2
frei	0
Zeiger für Periodendauer	18
Drehrichtung P.-G. "1" rechts	"1"
Wert der Frühzündung	30
IIT-Überwachung	150

Durch Drücken der Taste "E" gelangt man wieder in das Programmier-Menü.

Die Werte dieser Parameter sollten nur bei genauer Kenntnis dieser Funktion geändert werden. Die hier aufgeführten Werte sollten mit denen am Bedienfeld übereinstimmen und entweder über die Tastatur oder mittels MASTER RESET entsprechend korrigiert werden.



A



A



II Programming Instructions for the U120S Control System

As an extension of the automatic BHA, the control system of the BHB has two seam length groups NG1 and NG2 as well as two timer groups TG1 and TG2. These two groups can for once be accessed on the operating level in menu 3, using the keys 4, 5, 6 and 7 (see Fig.).

3 - auto with sewing head		BHB	
red - STOP		0 units	
1 - manual			
2 - auto without sewing head			
+ stacker on / - stacker off			
	NG1	NG2	TG1 TG2

4 5 6 7

In the programming menu, these are accessed via keys 1, 2, 3 and 4.

Programming menu	
1 - seam length group NG1	
2 - seam length group NG2	
3 - timer group TG1	
4 - timer group TG2	
5 - light barriers	
6 - reset	

In total there are 13 seam lengths and 7 timers for adaptation to the sewing process. Value modifications are made as described above, using the cursor and number keys.

II Programmieranleitung für die Steuerung U120S (BHB)

In Erweiterung zum Automaten BHA besitzt die Steuerung des BHB zwei Nahtlängengruppen NG1 und NG2 sowie zwei Timergruppen TG1 und TG2. Diese beiden Gruppen kann man einmal in der Arbeitsebene in Menü 3 mit den Tasten 4, 5, 6 und 7 erreichen (s. Abb.).

3 - Automatik mit Nähkopf		BHB	
rot - STOP		0 Stück	
1 - Manuell			
2 - Automatik ohne Nähkopf			
+ Stepler ein / - Stepler aus			
	NG1	NG2	TG1 TG2

4 5 6 7

Im Programmier-Menü erreicht man sie über die Tasten 1, 2, 3 und 4.

Programmier-Menü	
1 - Nahtlängengruppe NG1	
2 - Nahtlängengruppe NG2	
3 - Timergruppe TG1	
4 - Timergruppe TG2	
5 - Lichtschranken	
6 - Rücksetzen	

Insgesamt stehen 13 Nahtlängen und 7 Timer zur Anpassung an den Nähvorgang zur Verfügung. Die Änderungen der Werte werden wie bereits beschrieben mittels Cursor und Zifferntasten vorgenommen.

N01	stacker "ON"	5
N02	internal folder	40
N03	external folder "OFF"	55
N04	ejector	70
N05	feed rollers "OFF"	80
N06	stitches cross seam switch for D.F.	6
N07	light barrier 2 locked	150
N08	speed reduction	10

Seam Length Group NG1

N01	Stapler "EIN"	5
N02	Innenfalter	40
N03	Außenfalter "AUS"	55
N04	Auswerfer	70
N05	Trensportrollen "AUS"	80
N06	Stiche Quernehtschalter zum D.F.	6
N07	Lichtschränke 2 gesperrt	150
N08	Drehzahlabsenkung	10

Nahflängengruppe NG1

N09	hem stabilizer	50
N10	hem holder	200
N11	downchute "OFF"	5
N12	presser foot "UP"	15
N13	external folder intermediate stop	4
N14		0
N15		0
N16		0

Seam Length Group NG2

N09	Saumstabilisator	50
N10	Saumhalter	200
N11	Abfallschacht "AUS"	5
N12	Drückerfuß "HOCH"	15
N13	Außenfalter Zwischenstopp	4
N14		0
N15		0
N16		0

Nahflängengruppe NG2

T01	prefold	200
T02	sewing machine start	5
T03	PF delay	10
T04	ejector "duty cycle"	2
T05	stacker "OFF"	50
T06	throwover bar	80
T07	ejector "ON"	7
T08	material transport motor	0

Timer Group TG1

The timer group TG2 is currently not required and will be ignored by the control system.

T09		
T10		
T11		
T12		
T13		
T14		
T15		
T16		

Timer Group TG2

T01	Vorfalten	200
T02	Nähmaschine "START"	5
T03	PFA-Verzögerung	10
T04	Auswerfer "E.D."	2
T05	Stepler "AUS"	50
T06	Überwurfbügel	80
T07	Auswerfer "EIN"	7
T08	Transportmotor	0

Timergruppe TG1

Die Timergruppe TG2 wird z. Z. nicht benötigt und von der Steuerung ignoriert.

T09		
T10		
T11		
T12		
T13		
T14		
T15		
T16		

Timergruppe TG2

As on the BHA automatic the seam currently sewn or the timer currently used are displayed also during the BHB run.

Seam	01	02	03	04	05	06	07	08
lengths	09	10	11	12	13	14	15	16

Timer	01	02	03	04	05	06	07	08
	09	10	11	12	13	14	15	16

ü Parameter Level BHB

1st Group

In the 1st group of the parameter level, higher speeds in automatic mode and the 12th speed step are displayed.

Speed: automatic mode	7800
Speed: 12th speed step	7800
Trimming speed	180
Thread monitor I = ON / II = OFF	**I*
Langages	1
Direction of rotation **I* = lefthand	**I*

Wie beim BHA-Automaten wird auch beim BHB während des Laufs die in Arbeit befindliche Naht bzw. der im Einsatz befindliche Timer angezeigt.

Naht-	01	02	03	04	05	06	07	08
längen	09	10	11	12	13	14	15	16

Timer	01	02	03	04	05	06	07	08
längen	09	10	11	12	13	14	15	16

ü Parameterebene BHB

1. Gruppe

In der 1. Gruppe der Parameterebene werden höhere Drehzahlen beim automatischen Betrieb und der 12. Drehzahlstufe angezeigt.

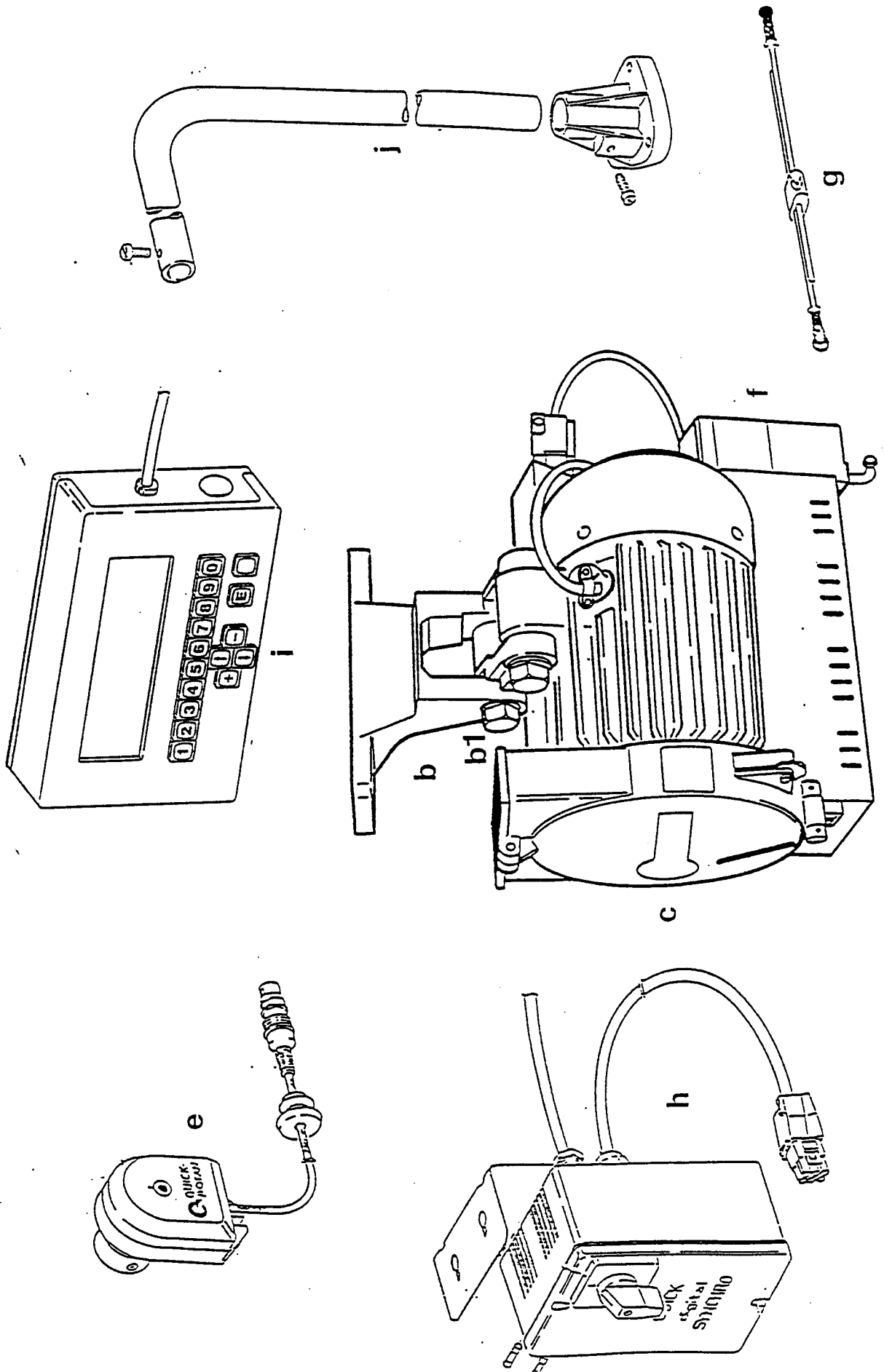
Drehzahl: automatischer Betrieb	7800
Drehzahl: 12. Drehzahlstufe	7800
Schneid-Drehzahl	180
Fadenwächter I = EIN / II = AUS	**I*
Sprechen/Languages	0
Drehrichtung **I* = links	**I*

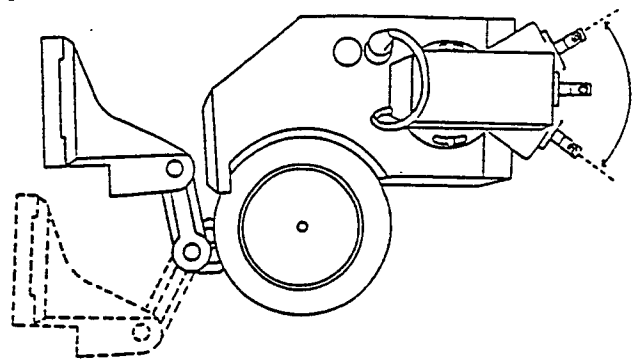
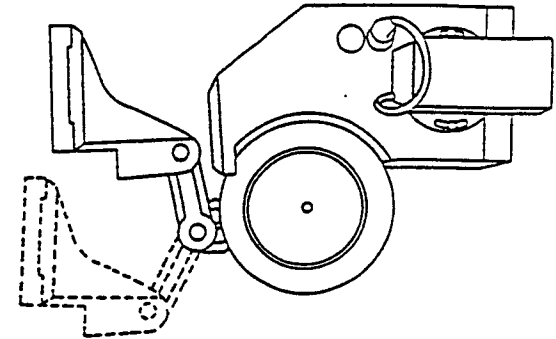
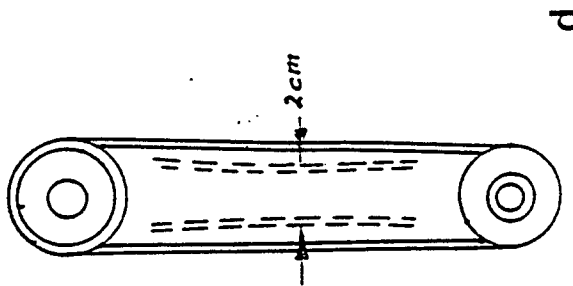
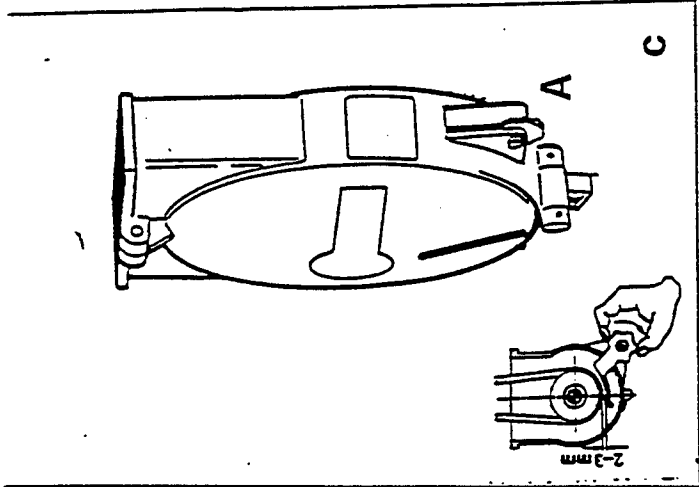
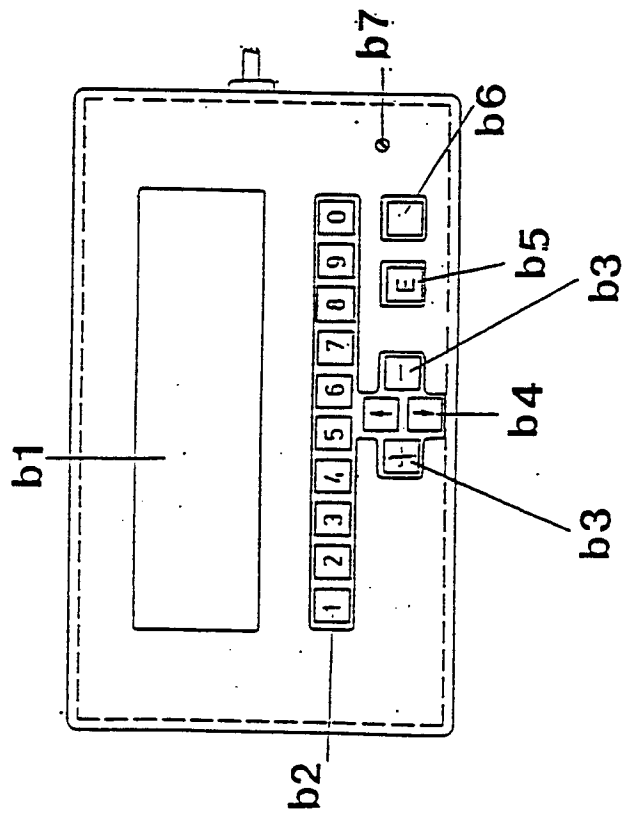
Fehleranzeige	Ursache	Abhilfe
0 Antrieb meldet sich nicht	- Bedientfeldkabel oder Steuerungs-Elektronik defekt	- austauschen
1 Fußpedal nicht in Ruhestellung	- Nähmaschinenpedal klemmt oder ist falsch eingesteckt	- Pedal richtig einstellen
2 Maschine läuft nicht an	- Keilriemen lose	- Riemenspannung prüfen
- Positionsgeber prüfen	- Stecker des Positionsgebers nicht eingesteckt	- kontrollieren
- Keilriemen prüfen	- Positionsgeber defekt	- austauschen
3 Überwachung der Stromversorgung	- Während des Betriebs fand eine Netzunterbrechung von mehr als 40 ms statt	- Netzstecker bzw. Netzspannung prüfen
- Spannungsabfall	- Sicherung am Netztrafo defekt	- Sicherung ersetzen
	- Programmausstieg	- Steuerung AUS-EIN-schalten
4 Speicherbaustein ist defekt	- Nahlängen- und Timerwerte sowie 800er Parameter zerstört	- MASTER RESET durchführen - prüfen und neu eingeben
5 Näherungsschalter	- für Schneidsystem	- richtig einstellen
	- Abstand prüfen	- in Ordnung, dann Schalter austauschen
	- Versorgungsspannung 12V prüfen	
6 Überwachung des Regelprozessors	- Steuerung zur Reparatur einschicken	
7 Fadenwächter	- Fadenlauf unterbrochen	- korrigieren
8 interner Fehler bitte den Kundendienst benachrichtigen		
9 Kurzschluß eines Ausgangs	- Kurzschluß einer Leistungsstufe während des Betriebs	
10 Mikroschalter für Spannzylinder	- Mikroschalter defekt	- prüfen und evtl. austauschen
11 kein Nähmodus gewählt	- Programmsteckerbrücken Achtung! falscher Stecker kann Maschine beschädigen	- prüfen, ob richtiger Stecker gesteckt ist

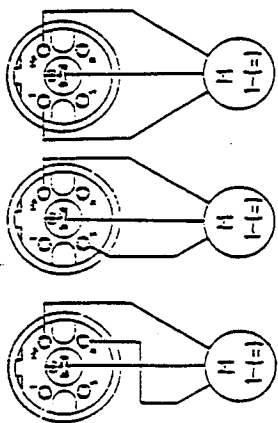
Fehleranzeige	Ursache	Abhilfe
12 Funktion "STOP" ausgeführt	- rote Taste wurde gedrückt	- Durch Drücken der Taste E wieder zurück ins Programm
13 MASTER RESET	- wurde per Programm ausgeführt	- siehe Bedienungsanleitung
14 Lichtschränke 1 dunkel	- Lichtschränke auf Verschmutzung prüfen	- reinigen
	- Lichtschränkenwerte prüfen, sollten zwischen 17 und 55 liegen	- rote Taste drücken, Taste E drücken, Taste 3 drücken Werte korrigieren siehe Seite 20 + 21
15 Lichtschränke 2 dunkel	- siehe Fehler 14	
16 Lichtschränke 3 dunkel	- siehe Fehler 14	
17 falscher Programmstecker	- Brückenverbindungen prüfen	- siehe Tabelle
18 Motor blockiert oder nicht angeschlossen oder Leistungselektronik defekt oder in Störungsabschaltung	- Motorstecker prüfen	- Steuerung mittels Hauptschalter abschalten und nach mehr als 10 sec wieder einschalten
19 Kommutierungsgeber defekt oder Stecker nicht gesteckt	- Stecker nicht eingesteckt oder mit Positionsgeberstecker vertauscht	- korrigieren
20 Leistungsbegrenzung hat angesprochen (Parameter prüfen)	- Parameter 896 sollte normal 150 sein, kommt erst nach ca. 8 sec.	- mittels Programmierung korrigieren
21 interner Fehler bitte den Kundendienst benachrichtigen	- interner Übertragungsfehler bitte Fehlernummer angeben	- Hauptschalter AUS/EIN, Fehler kommt öfter, KD anfordern bzw. kpl. Steuerung austauschen
22 interner Fehler bitte den Kundendienst benachrichtigen	- siehe Fehler 21	
23 interner Fehler bitte den Kundendienst benachrichtigen	- siehe Fehler 21	

Error Source	Possible Cause	Remedy
0 Motor not responding	- Operator panel cable or control electronics defective	- Replace
1 Treadle not in zero position	- Treadle sticking or incorrectly installed	- Adjust treadle
2 Machine not starting	- Drive belt loose	- Check belt tension
- check synchronizer	- Synchronizer plug not inserted	- Check
- check V-belt	- Synchronizer defective	- Replace
3 Power supply monitoring	- Power failure of more than 40 ms during operation	- Check power plug or mains power voltage
- Voltage drop	- Power transformer fuse defective	- Replace fuse
	- Loss of program	- Turn control OFF and back ON
4 Store modul defective	- Seam length and timer values and series 800 parameters destroyed	- Make MASTER RESET
		- Check and re-enter
5 Proximity switch	- For trimmer system	- Readjust
	- Check clearance	- If okay, replace switch
	- Check 12 V supply	
6 Control processor monitoring	- Return control system for repair	
7 Thread monitor	- Thread continuity interrupted	- Make sure to correct
8 Internal failure, please notify Service		
9 Output shorted	- Short-circuit in power output during operation	
10 Microswitch for clamp cylinder	- Microswitch defective	- Check and replace, if necessary
11 No sewing mode selected	- Program plug bridges	- Check for correct plug insertion
	- Caution! Incorrect plug may damage machine	
12 Function "STOP" completed	- Red key was pressed	- Press key E to return to program
13 MASTER RESET	- Performed by program	- See Operating Instructions

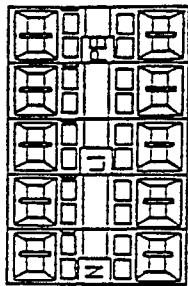
Error Source	Possible Cause	Remedy
14 Light barrier 1 dark	<ul style="list-style-type: none"> - Check for dirt - Check light barrier values, should be between 17 and 55 	<ul style="list-style-type: none"> - Clean - Press red key, press key E, press key 3, make sure to correct values as described on page 20 + 21
15 Light barrier 2 dark	<ul style="list-style-type: none"> - See Error 14 	
16 Light barrier 3 dark	<ul style="list-style-type: none"> - See Error 14 	
17 Incorrect program plug	<ul style="list-style-type: none"> - Check bridge connections 	<ul style="list-style-type: none"> - See chart
18 Motor stalled or not connected; or power electronics defective; or failure interrupt	<ul style="list-style-type: none"> - Check motor plug 	<ul style="list-style-type: none"> - Turn main switch OFF to disable control; turn back ON after 10 secs minimum
19 Commutation encoder defective or plug not inserted	<ul style="list-style-type: none"> - Plug not inserted or confused with synchronizer plug 	<ul style="list-style-type: none"> - Make sure to correct
20 Power limiter has responded (check parameter)	<ul style="list-style-type: none"> - Parameter 896 should normally be 150, will appear after 8 secs only 	<ul style="list-style-type: none"> - Make sure to correct by programming
21 Internal failure, please notify Service	<ul style="list-style-type: none"> - Internal transmission error, please specify error number 	<ul style="list-style-type: none"> - Turn main switch OFF and back ON; if failure reoccurs, call in Service or replace complete control
22 Internal failure, please notify Service	<ul style="list-style-type: none"> - See Error 21 	
23 Internal failure, please notify Service	<ul style="list-style-type: none"> - See Error 21 	



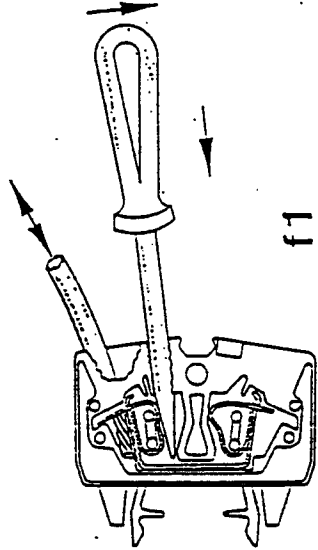




e

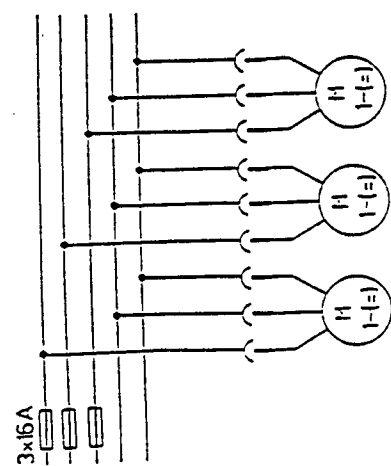


f2

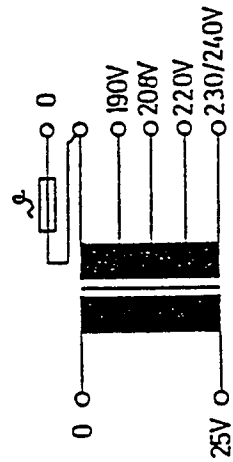
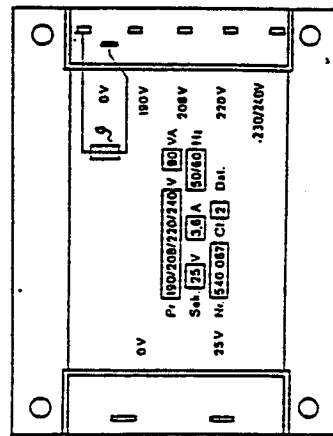


f1

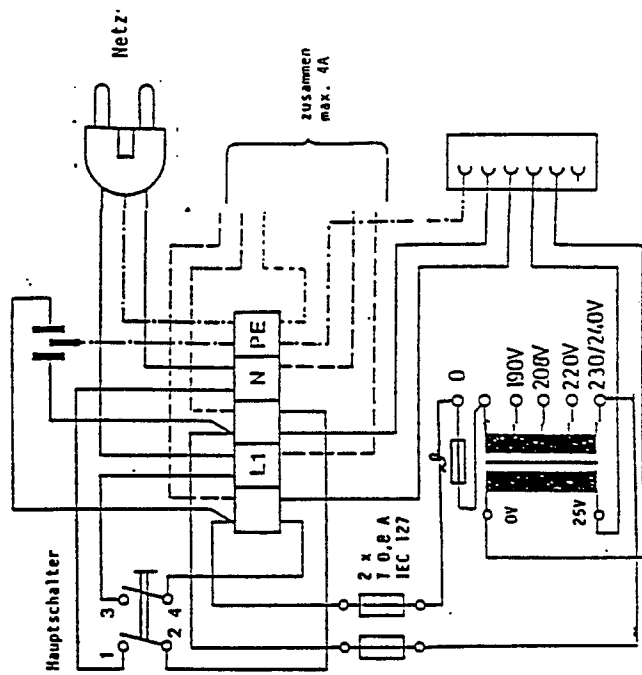
L1 (R)
L2 (S)
L3 (T)
N (M)
PE (±)



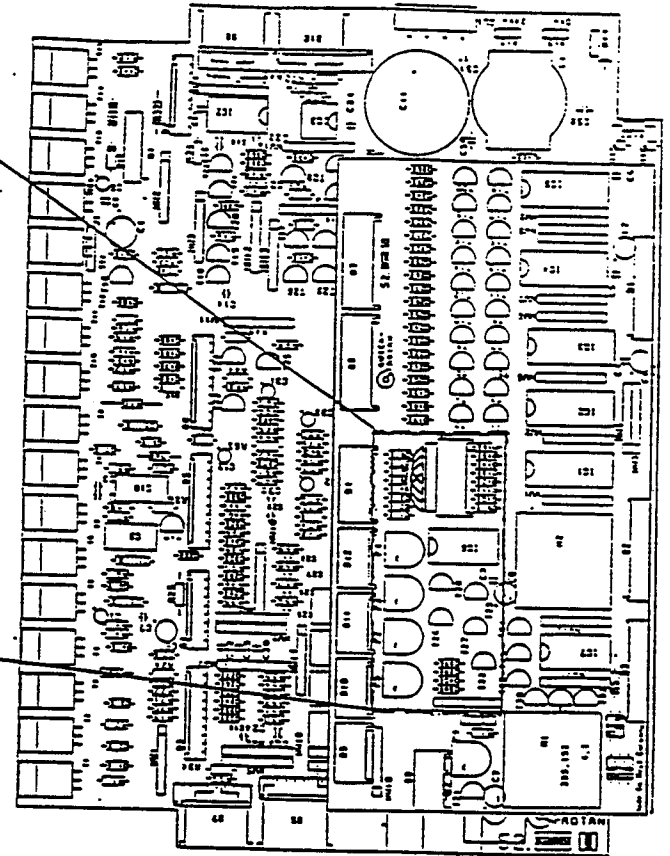
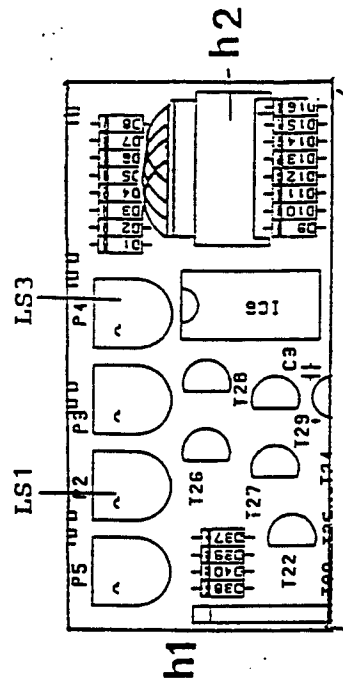
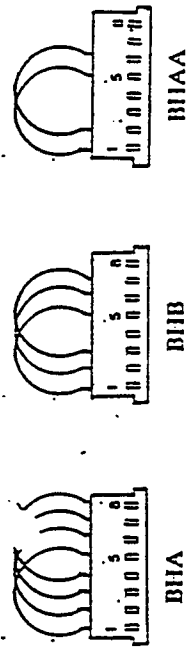
g



38

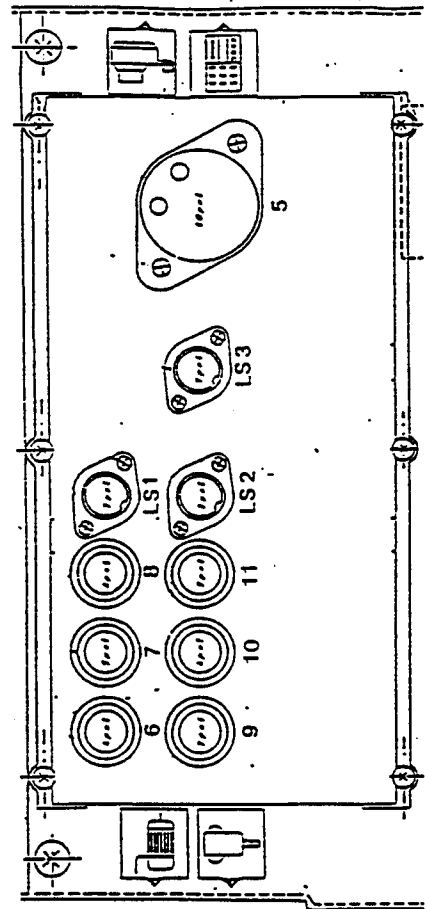


f



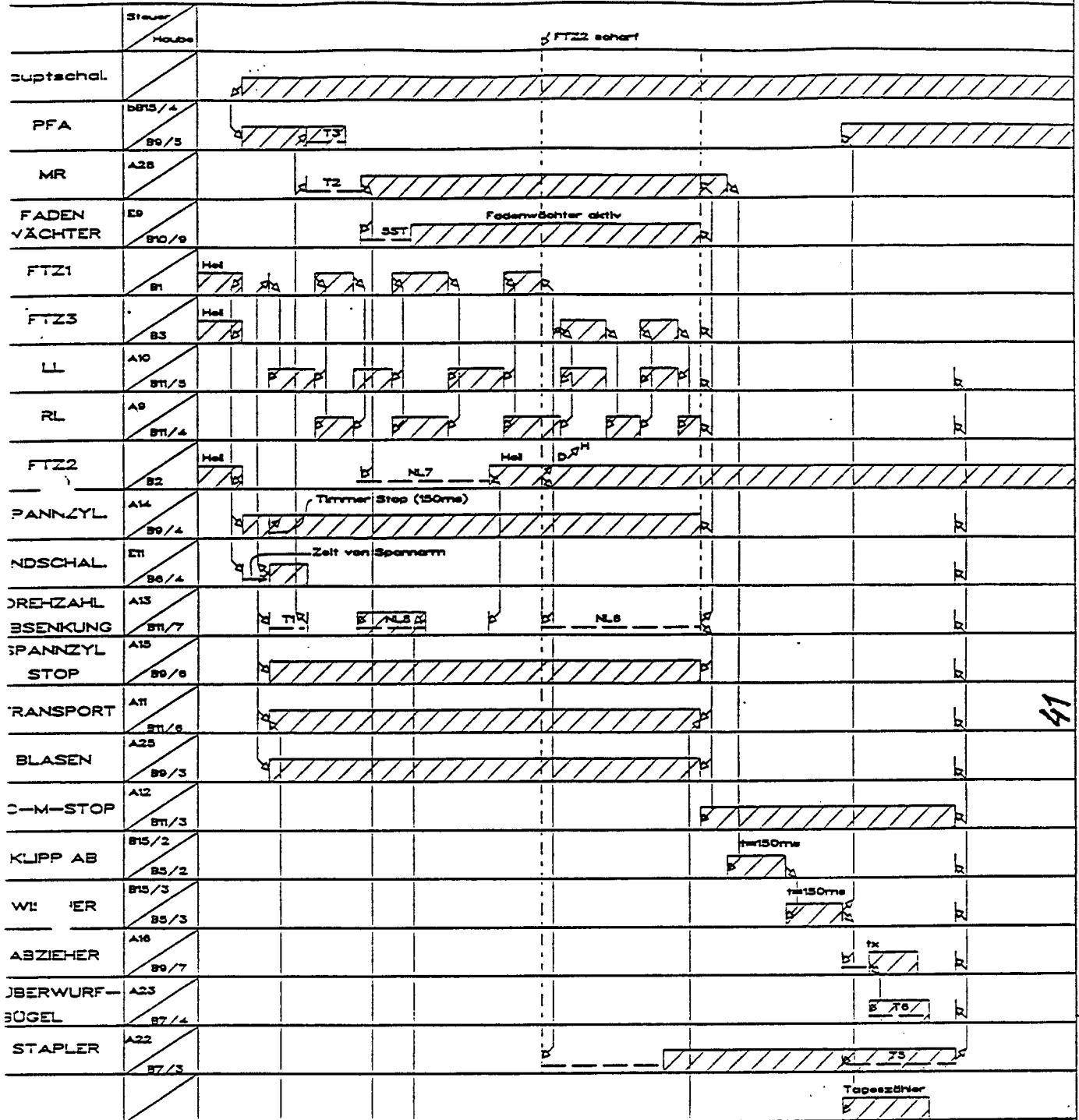
Plug/Stecker No. Nr.	Connector Utilization	Buchsenbelegung Socket Contact Occupation
-------------------------	--------------------------	--

5	Klipp ab Wiper/hem stabilizer Proximity switch Item holder Switch for PF intermediate lift Stop for external folder cylinder Limit switch (clam cylinder) Stacker Throwover bar Down-chute External folder Kett ab Ejector Internal folder MR + PF /option Blow Clamp cylinder PF Clamp cylinder stop Pull off chain pigtail Thread monitor DC-Motor stop Clockwise rotation Counter-clockwise rotation Feed Speed reduction Light barrier cw./ccw. rotation Light barrier NL7 Light barrier cw./ccw. rotation	Klipp ab Wischer / Saumstabilisator Näherungsschalter Saumhalter Schalter für PFA Zwischenlüften Anschlag Außenfalter-Zylinder Endschalter (Spannzylinder) Stapler Überwurfhügel Abfallschacht Außenfalter Kett ab Auswerfer Innenfalter MR + PFA / Option Blasen Spannzylinder PFA Spannzylinder Stop Abziehen von Kettenzunge Fadenwächter DC-Motor-Stop Rechtslauf Linkslauf Transport Drehzahl absenken Lichtschranke RL/LL Lichtschranke NL7 Lichtschranke RL/LL
6		
7		
8		
9		
10		
11		
LS1		
LS2		
LS3		



UNION - SPECIAL - BHA / U120S

1Z 40.0-X.HEX



TRANSPORTROLLEN (DREHZAHLABSENKUNG)	14.02.90
	23.03.90
	08.05.90
	02.08.90
	12.09.90
	25.02.91

41

UNION - SPECIAL - BHB / U121S

1Z 40.1-X.HEX

	Steuer	Halbe	
Luftschal			
PFA	B815/4	B9/5	
BITENAHT	E12	B5/9	
MR	A28		
FADEN WÄCHTER	E9	B10/9	
FTZ1	B1		
FTZ3	B3		
LL	A10	B11/5	
	A9	B11/4	
FTZ2	B2		
SPANNZYL	A14	B9/4	
ENDSCHAL	E11	B9/4	
STOP-MOTOR	A12	B11/2	
DREHZAHL SENKUNG	A13	B11/7	
TRANSPORT ROLLEN	A11	B11/6	
TRANSPORT DREHZAHL			
ANSCHLAG	A27		
AUßENFALT	B5/10		
AUßENFALTER	A26	B5/7	
AUMSTABI- LISATOR	B815/3	B5/3	
SPANNZYL STOP	A15	B9/8	
BLASEN	A25	B9/3	
KETTAB	A19	B9/4	
AUßENFALT	A18	B5/3	
INNENFALT	A21	B5/6	
AUSWERFER	A20	B5/5	
ABFALL- SCHACHT	A17	B5/2	
STAPLER	A22	B7/3	
ÜBERWURF- BÜGEL	A23	B7/4	

42

BHA

Seile 15

Handelt

Seile 16

Seile 17

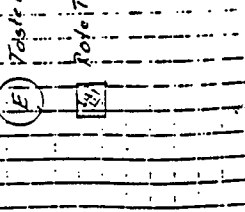
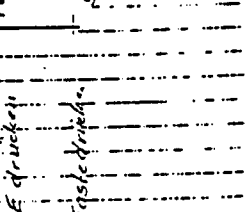
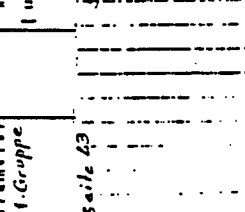
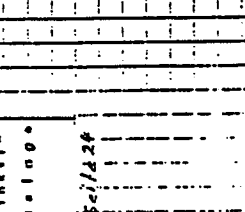
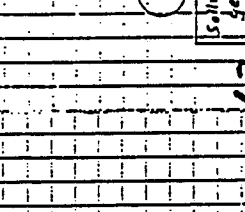
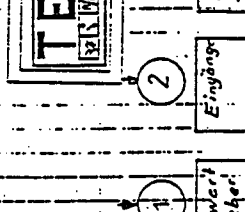
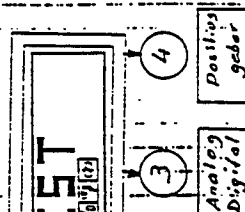
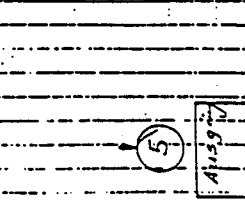
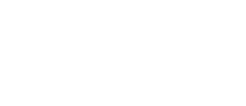
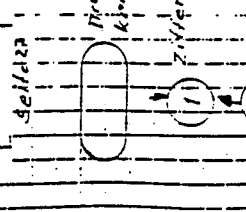
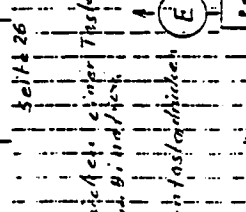
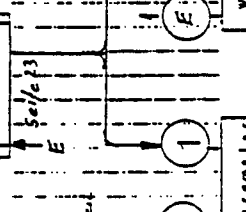
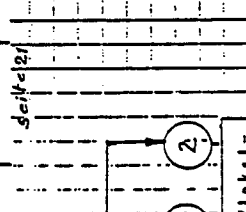
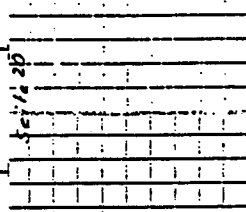
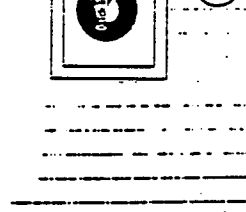
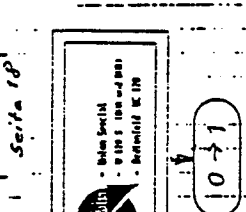
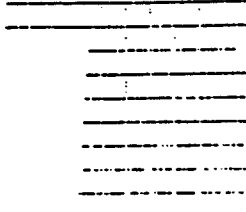
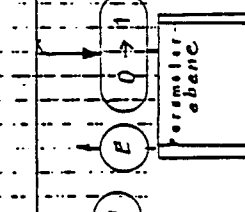
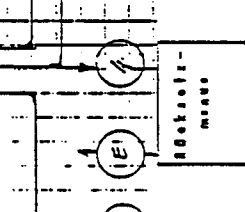
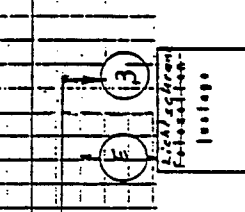
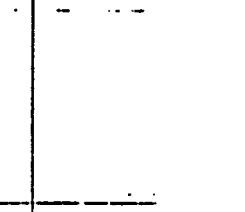
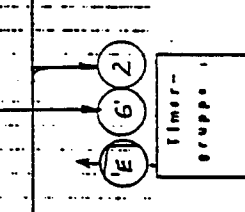
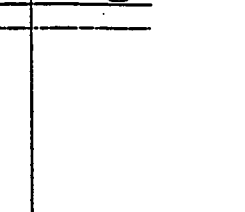
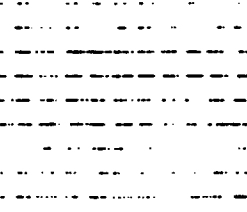
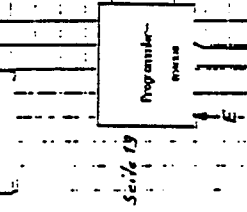
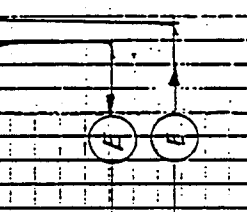
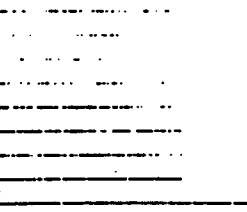
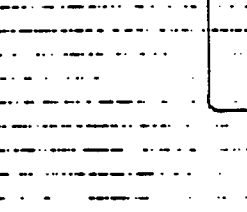
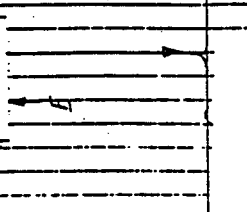
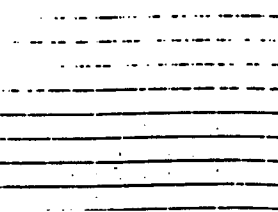
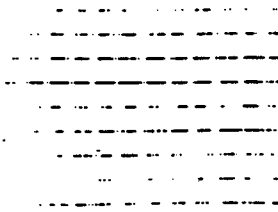
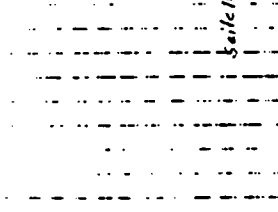
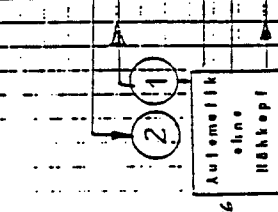
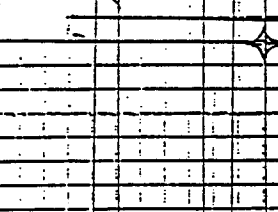
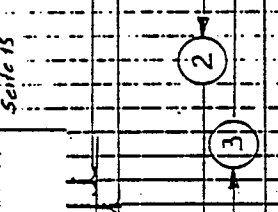
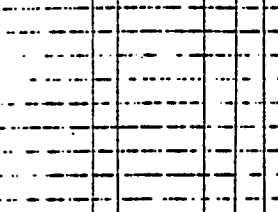
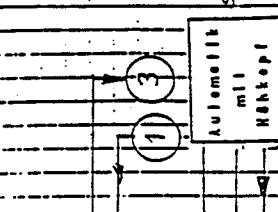
Seile 18

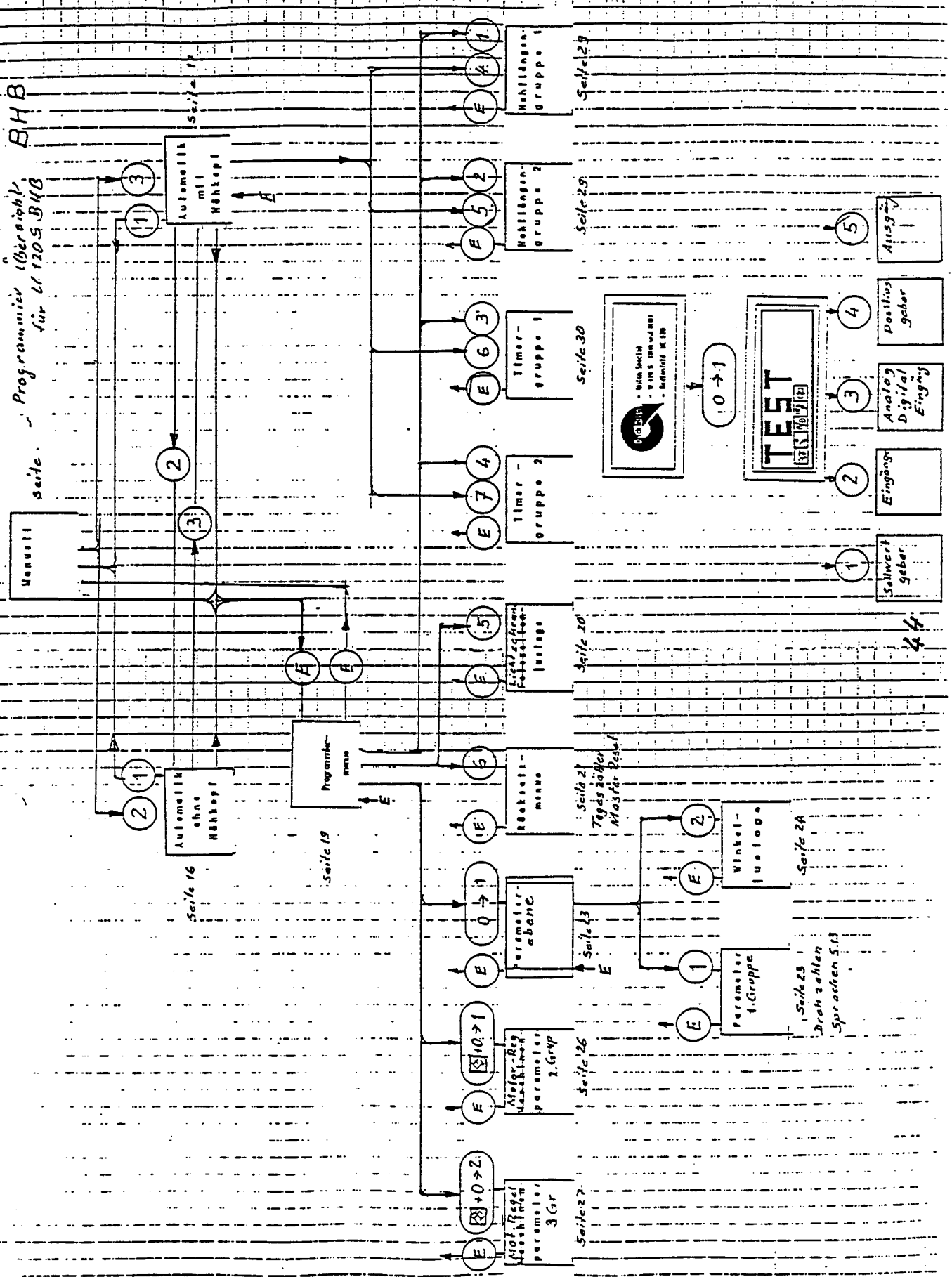
Seile 19

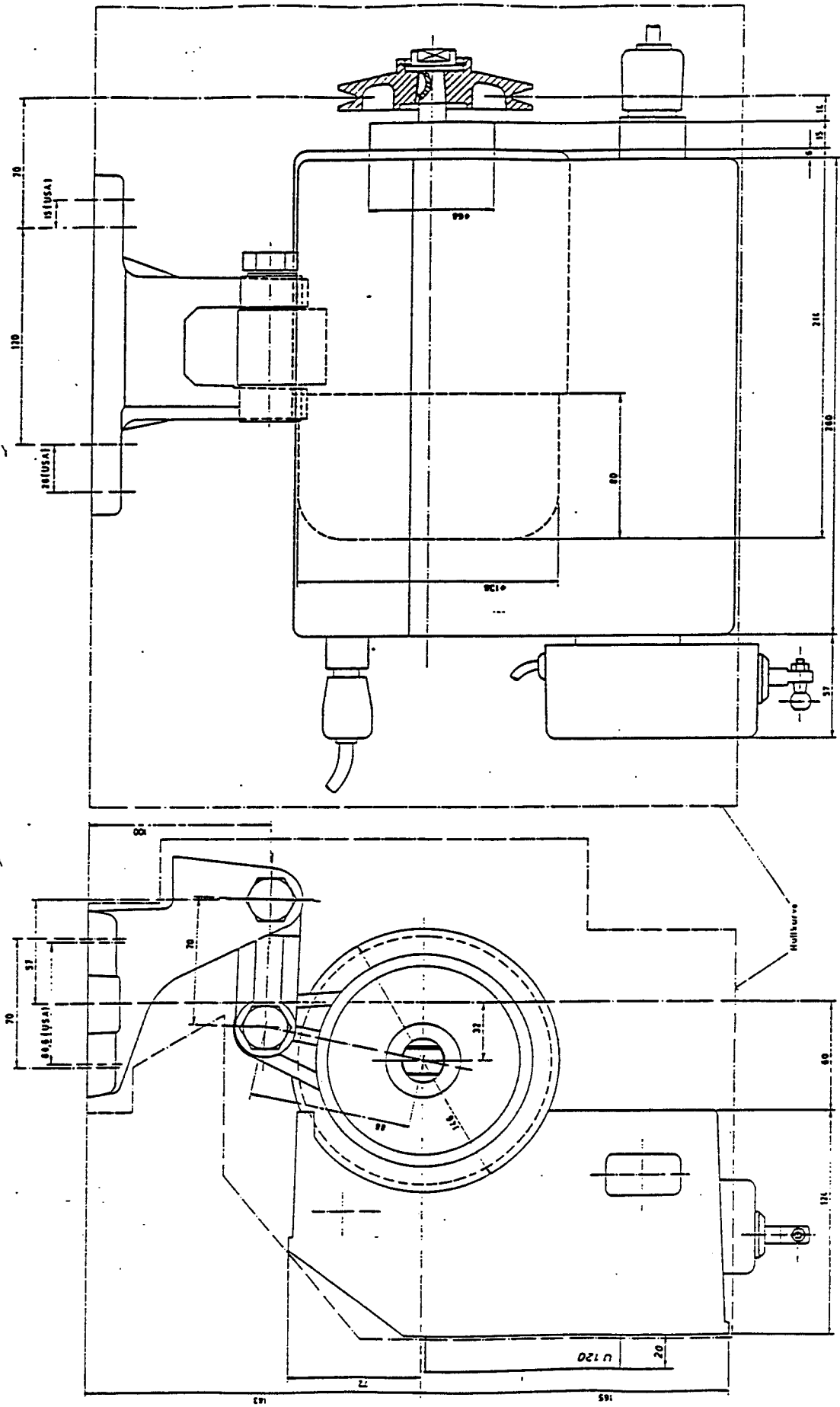
Seile 20

Seile 21

Seile 22



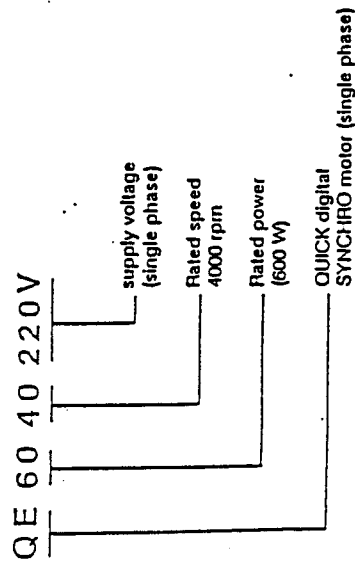




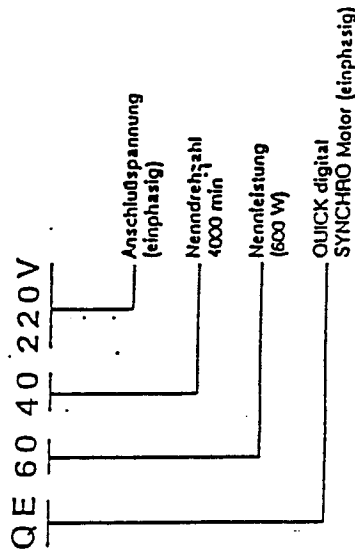
Available drives for 190-250 V 50/60Hz				Available drives for 100-120 V 50/60Hz					
Type	Rated torque Nm	Maximum torque Nm	Rated speed rpm	Maximum speed rpm	Type	Rated torque Nm	Maximum torque Nm	Rated speed rpm	Maximum speed rpm
Lieferbare Motoren 190-250 V 50/60Hz									
Typ	Nennmoment Nm	Maximalmoment Nm	Nenn-drehzahl U/min	Maximaldrehzahl U/min	Typ	Nennmoment Nm	Maximalmoment Nm	Nenn-drehzahl U/min	Maximaldrehzahl U/min
OE6040	1,8	6,5	4000	4500	OE6040	1,8	6,5	4000	4500

Lieferbare Motoren 100-120 V 50/60Hz				
Type	Rated torque Nm	Maximum torque Nm	Rated speed rpm	Maximum speed rpm
Lieferbare Motoren 100-120 V 50/60Hz				
Typ	Nennmoment Nm	Maximalmoment Nm	Nenn-drehzahl U/min	Maximaldrehzahl U/min
OE6040	1,8	6,5	4000	4500

Motor Assembly



Motorenteil

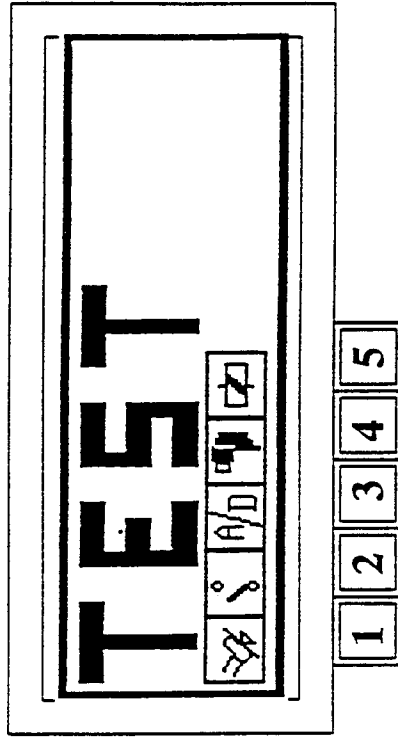


K Test Program

The U120S control system comprises a test program permitting to check the following subassemblies as well as inputs and outputs.

Test: Speed Control Unit
Test: Inputs
Test: Analog Inputs
Test: Synchronizer
Test: Outputs

The test program is called up when the Quick Rotan logo (see page 12) appears after power ON and keys 0 and 1 are pressed simultaneously. This causes the following figure to appear on the screen:



Test: Speed Control Unit
Press key 1 to make the following picture appear on the screen:



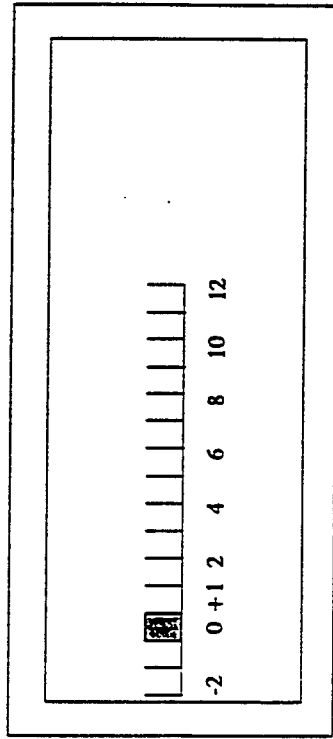
Test: Sollwertgeber
Nach dem Drücken der Taste 1 ist das nachfolgende Bild auf dem Bildschirm zu sehen:

K Testprogramm

Die U120S-Steuerung besitzt ein Testprogramm, mit dem man die nachfolgenden Baugruppen sowie die Ein- und Ausgänge überprüfen kann.

Test: Sollwertgeber
Test: Eingänge
Test: Analoge Eingänge
Test: Positionsgeber
Test: Ausgänge

Das Testprogramm wird aufgerufen, wenn nach dem Einschalten das Quick-Rotan-Logo (s. Seite 12) erscheint und während dieser Zeit die Tasten 0 und 1 gedrückt werden. Danach erscheint auf dem Bildschirm die folgende Abbildung:



- Toe treadle slowly;
the 12 speed steps can be checked.
- Heel treadle;
this permits to display the function of treadle steps -1 and -2.

- Pedal langsam vorwärts treten,
dabei kann man die 12 Drehzahlstufen überprüfen.
- Pedal rückwärts treten,
hierbei wird die Arbeitsweise der Pedalstufen -1 und -2 angezeigt.

Press key E to return to program select mode.

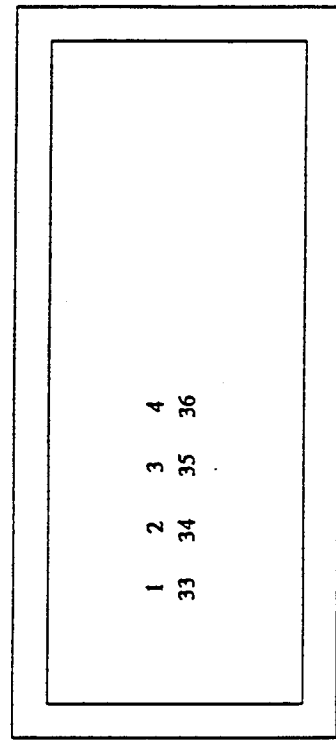
Durch Drücken der Taste E kommt man wieder zurück in die Programmauswahl.

Test: Inputs

Test: Eingänge

Press key 2 to show the inputs used.

Nach dem Drücken der Taste 2 werden die verwendeten Eingänge angezeigt.



The numbers have the following meaning:

- 1 = thread monitor
- 2 = proximity switch
- 3 = clamp cylinder limit switch
- 4 = switch for presser foot intermediate lift
- * The jumpers are located in the program plug (see page 39/h2)
When the input is closed, the number has no flag; when the input is open, the number is overlaid with a marker flag.

Die Zahlen haben folgende Bedeutung:

- 1 = Fadenwächter
- 2 = Näherungsschalter
- 3 = Spannzylinder-Endschalter
- 4 = Schalter für PFA Zwischenlüften
- * Die Brücken befinden sich im Programmierstecker (s. Seite 39/h2)
Wenn der Eingang geschlossen ist, ist die Zahl ohne Balken; ist der Eingang offen, dann überdeckt der Markierungsbalken die Zahl.

Operate the respective actuating elements to check for correct function.

Test: Analog Inputs
These inputs are not used in this control system.



Test: Analoge Eingänge

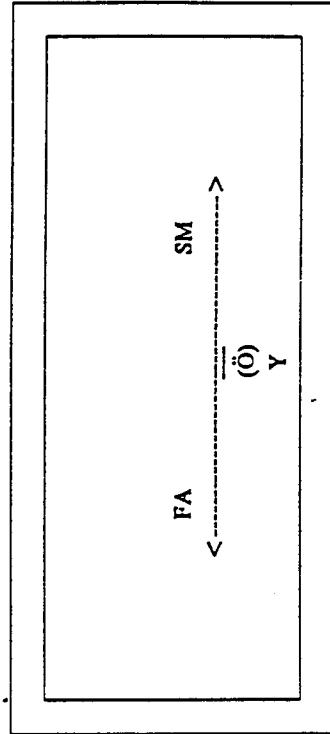
Diese Eingänge werden in dieser Steuerung nicht verwendet.

Test: Synchronizer
Use key 4 to check the synchronizer.



Test: Positionsgeber

Mittels der Taste 4 kann der Positionsgeber überprüft werden.



Turn the handwheel to check the following functions:

FA = function of increments

SM = synchronization mark

<□>: lefthand/

□>: righthand rotation, as viewed onto machine head

Durch Drehen am Handrad kann man folgende Funktionen überprüfen:

FA = Arbeitsweise der Inkremente

SM = Synchronisationsmarke

<□>: Links-

□>: Rechtslauf auf den Maschinenkopf gesehen

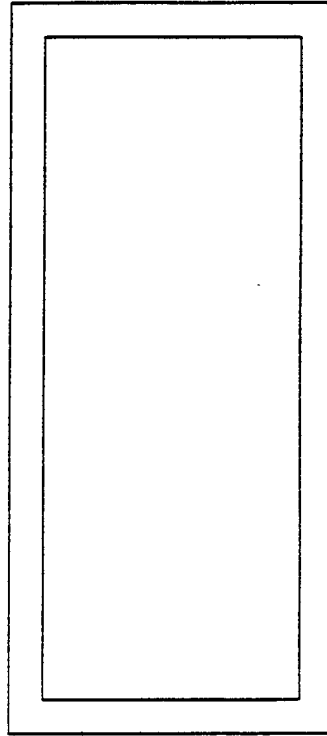
Test: Outputs

Use key 5 to display the "outputs" test.



Test: Ausgänge

Mit der Taste 5 wird die Prüfung "Ausgänge" angezeigt.



The numbers on the screen indicate the following outputs:

1 = Klipp ab

2 = Wiper

3 = Presser foot

4 = Presser foot with quick de-excitation

17 = Righthand rotation

18 = Lefthand rotation

19 = Feed system

20 = DC motor stop

21 = Speed reached

22 = Clamp cylinder

23 = Clamp cylinder stop

Bu 5

Bu 5

Bu 9

Bu 9

Bu 11

Bu 11

Bu 11

Bu 11

Bu 11

Bu 9

Bu 9

Die Zahlen im Bildschirm bedeuten die nachfolgenden Ausgänge:

1 = Klipp ab

2 = Wischer

3 = PFA

4 = PFA mit Schnellentregung

17 = Rechtslauf

18 = Linkslauf

19 = Transport

20 = DC-Motor-Stop

21 = Drehzahl erreicht

22 = Spannzylinder

23 = Spannzylinder Stop

Bu 5

Bu 5

Bu 9

Bu 9

Bu 11

Bu 11

Bu 11

Bu 11

Bu 11

Bu 9

Bu 9

- 24 = Pull-off (BHA only) Bu 9
- 25 = Down chute B 8
- 26 = Outside folder B 8
- 27 = Kett ab B 8
- 28 = Ejektor B 8
- 29 = Inside folder B 8
- 30 = Stackler B 7
- 31 = Throw-over arm B 7
- 32 = Motor run + presser foot opt. B 9
- 37 = Blow B 9
- 38 = Hem holder B 5
- 39 = Outside folder stop B 5

- 24 = Abzieher (nur BHA) Bu 9
- 25 = Abfallschacht B 8
- 26 = Außenfalter B 8
- 27 = Kett ab B 8
- 28 = Auswerfer B 8
- 29 = Innenfalter B 8
- 30 = Stapler B 7
- 31 = Überwurfbügel B 7
- 32 = Motorlauf + PFA opt. B 9
- 37 = Blasen B 9
- 38 = Saumhalter B 5
- 39 = Anschlag Außenfalter B 5

- Outputs ready for checking are identified by blinking numbers.
- Use the cursor to advance to any other number.

- Der Ausgang, der geprüft werden kann, ist an der blinkenden Zahl zu erkennen.
- Weiterschalten auf eine andere Zahl wird mittels des Cursors durchgeführt.

Advance



Weiterschalten

Retrace



Zurückschalten

This key is used to activate the respective output, and the number is overwritten with a flag.



Mit dieser Taste wird der Ausgang eingeschaltet, und die Zahl wird mit einem Balken überschrieben.

This key is used to deactivate the respective output.



Diese Taste schaltet den Ausgang wieder ab.

